

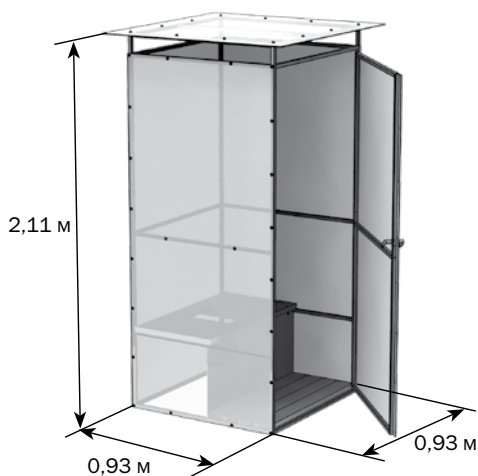
Система менеджмента качества (СМК)
ООО «Воля» сертифицирована
на соответствие
требованиям
стандарта
ISO 9001:2008



Сертифицировано
Русским Регистром



ТУАЛЕТ ПОДОРОЖНИК



Технический паспорт

стр. 2-4

Инструкция по сборке

стр. 5-8

! Сборку и эксплуатацию туалета следует осуществлять строго в соответствии с инструкцией и правилами эксплуатации, изложенными в техническом паспорте. Технический паспорт обязательно сохранить.

Описание

Туалет имеет габариты 0,93 x 0,93 x 2,11 м. Каркас туалета изготовлен из оцинкованных стальных труб. Собирается с помощью винтов и гаек. В комплект входит всё необходимое для крепления покрытия. Покрытие в комплект не входит. Для покрытия каркаса необходим 1 лист непрозрачного сотового поликарбоната 2.1 x 6 м

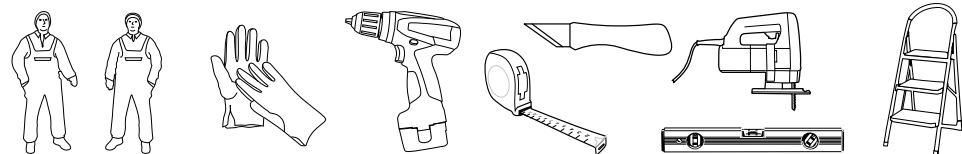
Правила эксплуатации

Перед началом эксплуатации туалет должен быть собран и установлен в соответствии с инструкцией. При установке туалета третьими лицами покупателю следует проконтролировать качество сборки на соответствие инструкции.

При установке туалета в рыхлый грунт необходимо принять дополнительные меры от опрокидывания ветром. При установке на имеющееся основание, пропуская пункты сборки 2 и 3, обеспечить ветроустойчивость конструкции.

Не устанавливайте туалет близко от строений и деревьев, с которых могут упасть снег или лёд. Рекомендуемое расстояние не менее 2 м.

Конструкция рассчитана на ветер не более 24 м/с.



Очистка и мытьё поликарбонатных листов.

1. Ополосните лист тёплой водой.
2. Промойте лист раствором мягкого мыла или бытовым моющим средством и теплой водой, используя мягкую тряпку или губку для удаления грязи.
3. Ополосните холодной водой и протрите мягкой тряпкой.

Никогда не используйте для чистки поликарбонатных листов абразивы или высокощелочные чистящие составы. Сухая протирка поверхности повредит защитный слой покрытия и сократит срок его годности. Никогда не трите поверхность поликарбонатных листов при помощи щеток, металлизированной ткани или другими абразивными материалами.

Гарантийные обязательства

1. Предприятие-изготовитель несет ответственность за полноту комплектации.
2. Предприятие-изготовитель несет ответственность за собираемость конструкции в соответствии с инструкцией.
3. Предприятие-изготовитель несет ответственность за прочность конструкции в рамках указанных правил эксплуатации.
4. Срок предъявления претензий - 24 месяца со дня покупки.

Условия гарантийных обязательств

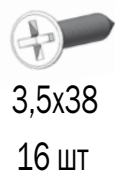
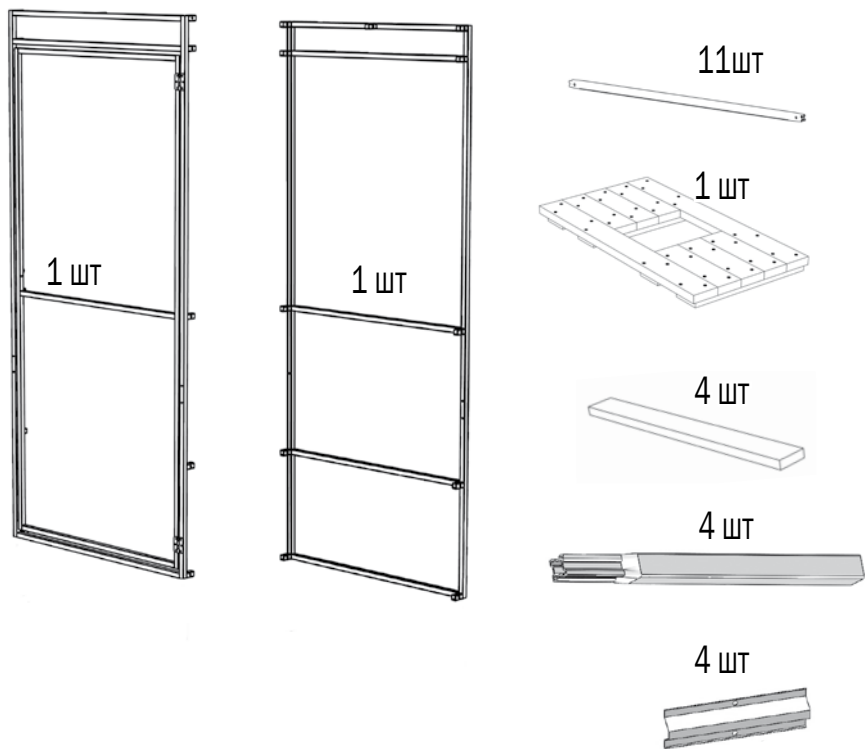
Гарантийные обязательства не распространяются на случаи:

1. Установка конструкции с нарушением требований инструкции.
2. Нарушение правил эксплуатации.
3. Использование конструкции не по назначению.
4. Наличие следов коррозии на срезах деталей, т.к. это не влияет на эксплуатационные характеристики конструкции.
5. Деформации конструкции вследствие подвижки грунта.
6. Наводнения, ураганы, другие стихийные бедствия.

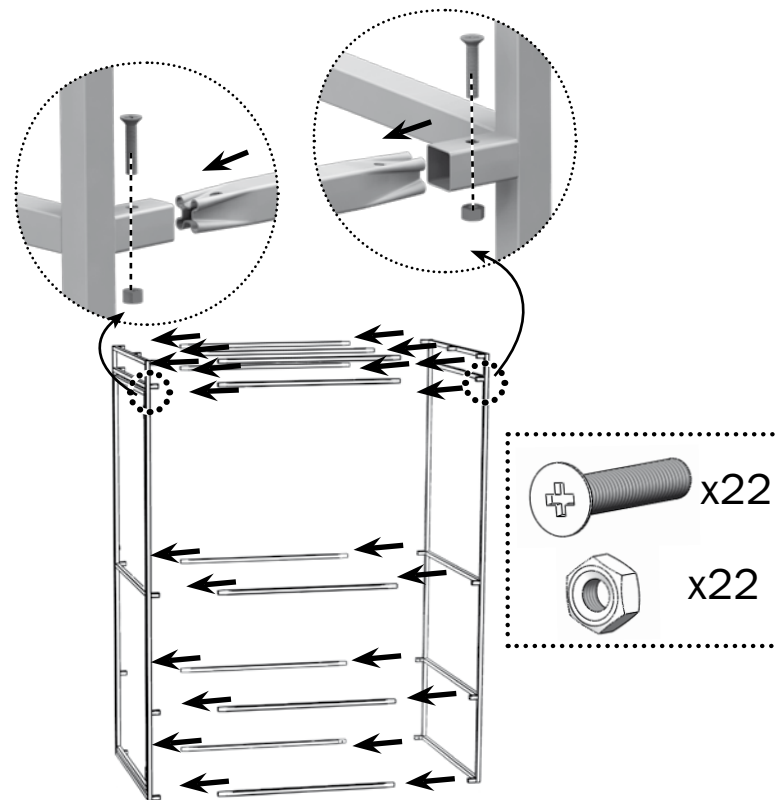
Дата изготовления:

Предприятие - изготовитель: 000 «Воля» 141983, г. Дубна Московской области, пер. Северный д.8.
Предприятие - изготовитель несет ответственность за качество продукции в соответствии с ГК РФ.
Предприятие оставляет за собой право на внесение изменений в конструкцию теплицы.

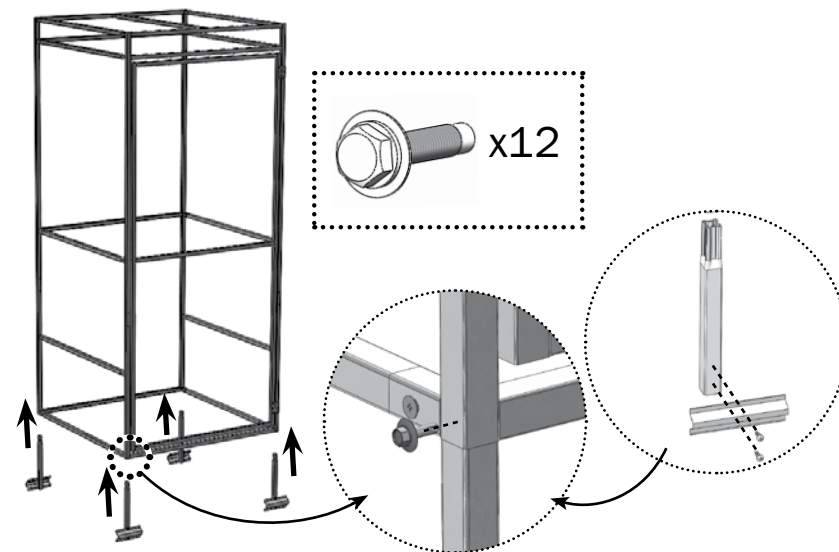
Комплектация

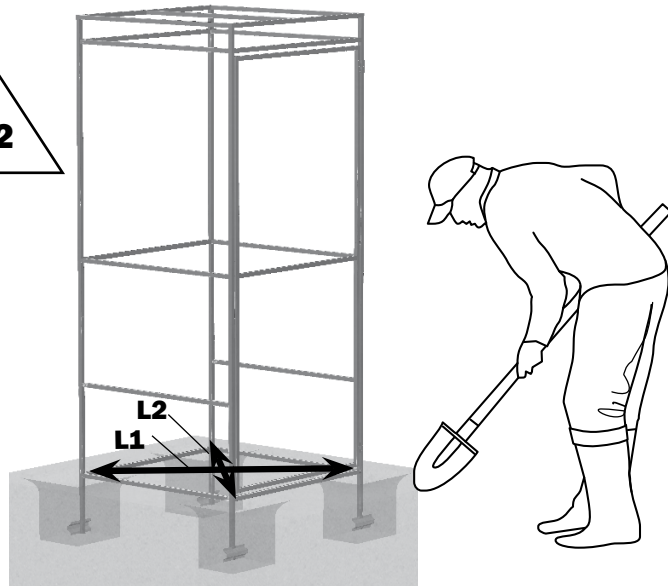
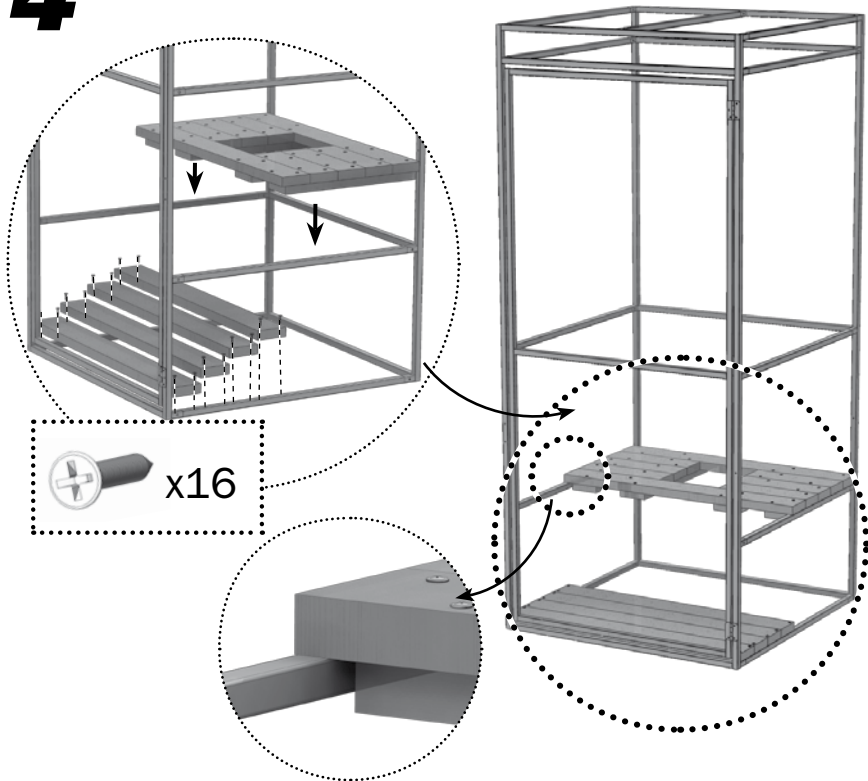


1

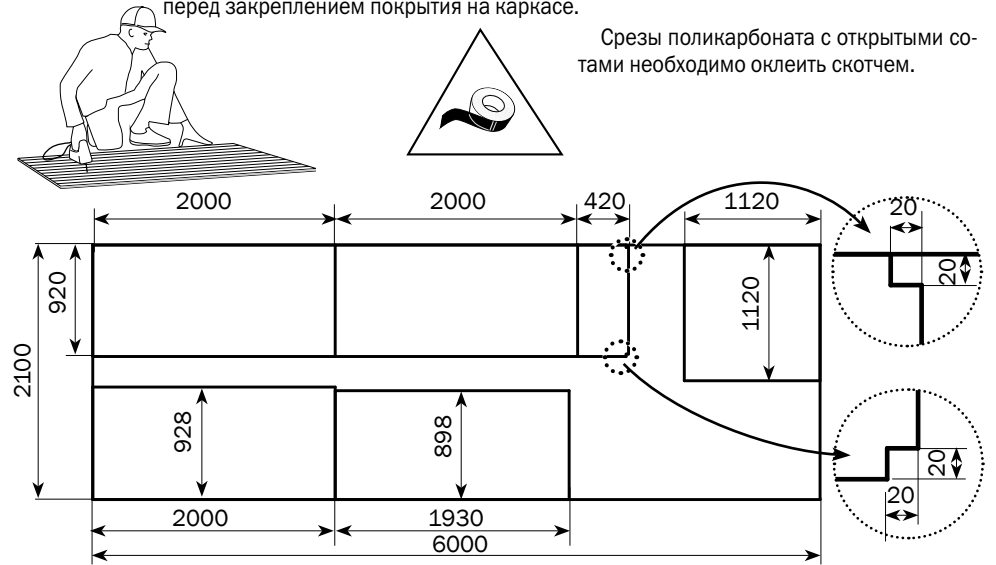
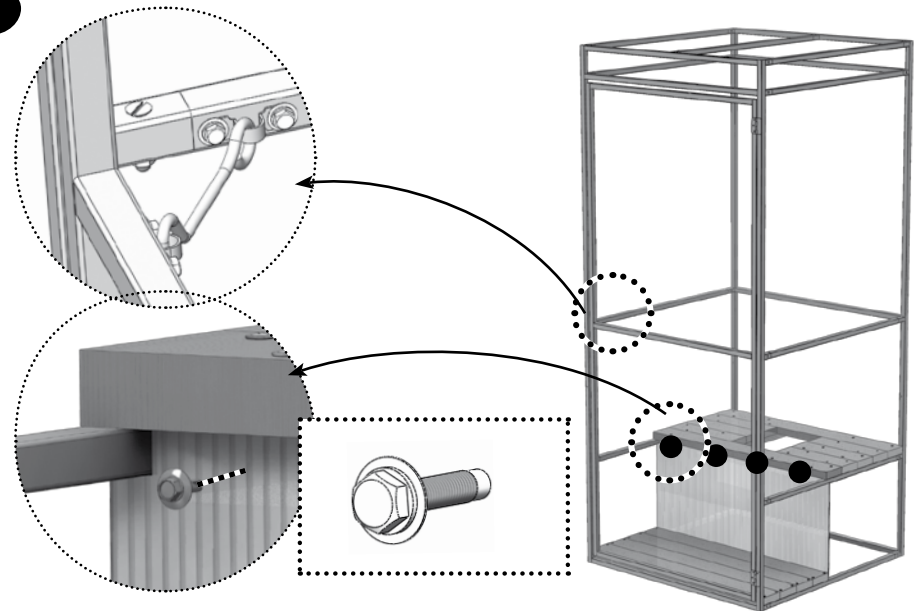


2



3**4****5**

Сотовый поликарбонат устанавливается строго определенной стороной наружу (к солнцу), имеющей защитный слой. Защитный слой обычно имеет сторона с надписями на транспортировочной пленке. С другой стороны листа пленка прозрачная. После разметки листа, но до его разрезки, сделайте пометки защитной стороны листа на каждом куске: после снятия транспортировочной пленки стороны листа визуально не отличаются. Транспортировочная пленка снимается с обеих сторон непосредственно перед закреплением покрытия на каркасе.

**6**

7

