

Система менеджмента качества (СМК)  
ООО «Воля» сертифицирована  
на соответствие  
требованиям  
стандарта  
ISO 9001:2008



Сертифицировано  
Русским Регистром



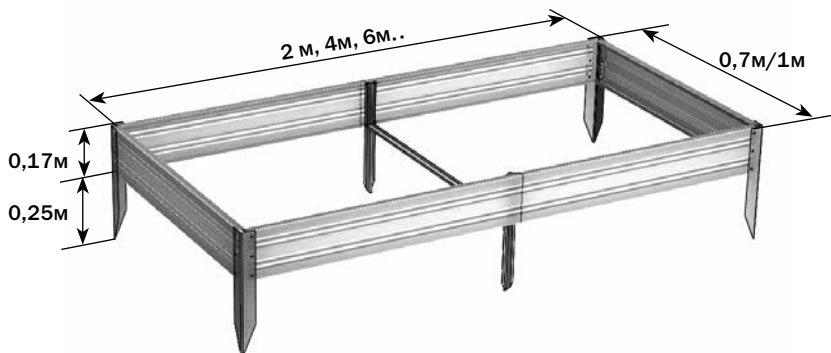
КОМПАНИЯ

**В О Л Я**

ПРОИЗВОДСТВО ТЕПЛИЦ

БОРДЮР ОЦИНКОВАННЫЙ

# ГРЯДКА ПРЕМИУМ ЕВРО



**Технический паспорт**

**стр.2**

**Инструкция по сборке**

**стр.3**

**RU**

## Комплектация детальная «ГРЯДКА ПРЕМИУМ ЕВРО»

Грядка (базовая длина 2м)						
№	вид	наименование	длина деталей, м		количество, шт.	
			ширина грядки 1 м	ширина грядки 0,7 м	ширина грядки 1 м	ширина грядки 0,7 м
1		Доска грядки	0,65		-	2
2		Доска грядки	0,95		4	2
3		Доска грядки с усадкой	1,05		2	
4		Угловая накладка	0,42		4	
5		Стяжка	0,97	0,67	1	
6		Фиксатор	0,42		2	
7		Саморез			32	
Вставка (удлинение грядки на 2м)						
8		Доска грядки с усадкой	1,05		4	
9		Фиксатор	0,42		4	
10		Стяжка	0,97	0,67	2	
11		Саморез			24	

### Описание

Бордюр оцинкованный предназначен для формирования грядок на дачных и приусадебных участках в открытом грунте и в теплицах. Ширина бордюра 1м или 0,7м. Необходимая длина достигается покупкой дополнительных пакетов с удлиняющими вставками и добавлением к базовой длине 2 м. Высота установленного бордюра 17 см от уровня грунта, опоры заглубляются в грунт на 25 см.

После размещения собранного бордюра на месте установки равномерно заглубите фиксаторы и угловые накладки в грунт, не допуская перекосов.

Перед началом эксплуатации бордюр должен быть собран и установлен в соответствии с инструкцией. Разбирать на зимний период не требуется.

#### Гарантийные обязательства

1. Предприятие-изготовитель несёт ответственность за полноту комплектации.
2. Предприятие-изготовитель несёт ответственность за собираемость бордюра в соответствии с инструкцией.
3. Срок предъявления претензий – 12 месяцев со дня покупки.

#### Условия гарантийных обязательств

Гарантийные обязательства не распространяются на случаи:

1. Установка бордюра с нарушением требований инструкции.
2. Деформации бордюра вследствие подвижки грунта.
3. Повреждения бордюра в процессе эксплуатации не являются основанием для предъявления претензий.

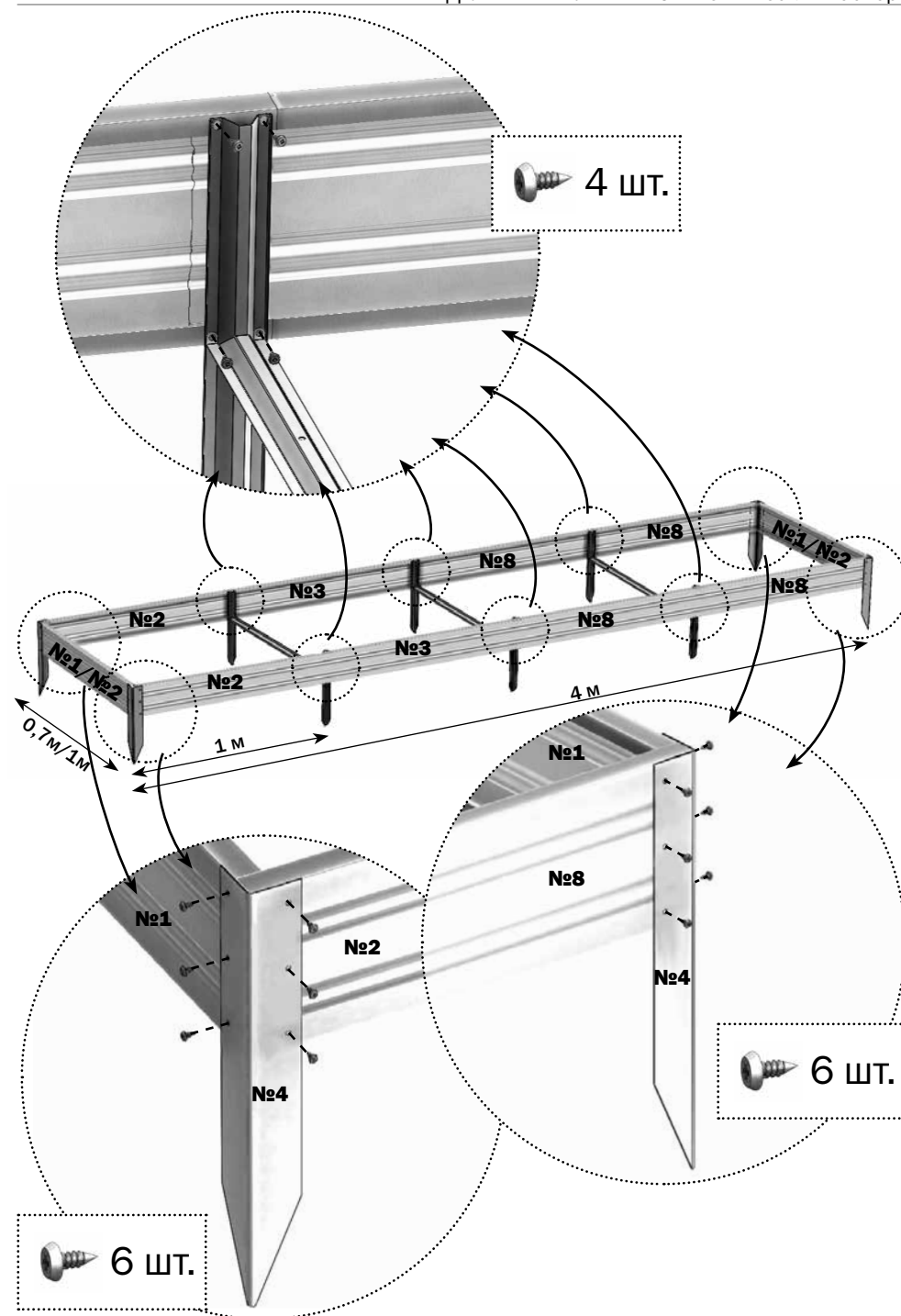
Дата изготовления:

Предприятие - изготовитель: 000 «Воля»

141983, г. Дубна Московской области, пер. Северный д.8.

Предприятие - изготовитель несет ответственность за качество продукции в соответствии с ГК РФ.

Предприятие оставляет за собой право на внесение изменений в конструкцию бордюра.





Предприятие-изготовитель:  
ООО «Воля», г. Дубна Московской области.  
тел/факс: (495) 598-5-999  
[www.perchina.ru](http://www.perchina.ru) [www.domflora.ru](http://www.domflora.ru)  
e-mail: [info@perchina.ru](mailto:info@perchina.ru)

Данное руководство не может быть воспроизведено в любой форме целиком или частично без письменного разрешения компании «Воля»

**RU**