

INTEX® ИНСТРУКЦИЯ ПО ПРИМЕНЕНИЮ

КРУГЛЫЙ КАРКАСНО-МЕТАЛЛИЧЕСКИЙ БАСЕЙН

модели 10' (305 см.) – 24' (732 см.)

СОДЕРЖАНИЕ

Внимание	1	Возможные неполадки	6
Комплекующие	2	Общие правила безопасности	6
Руководство по установке бассейна	3-4	Адреса Представительств Intex	7
Уход за бассейном и используемые для этой цели химикаты	5		

ПРАВИЛА БЕЗОПАСНОСТИ

Пожалуйста, внимательно прочтите инструкции перед тем, как приступить к сборке и установке бассейна.



ВНИМАНИЕ

- **Необходимо постоянное наблюдение взрослых за детьми и инвалидами.**
- Необходимо следить за тем, чтобы дети и животные случайно не попали в бассейн.
- Сборка и разборка бассейна и прилагающихся деталей должна производиться только взрослыми.
- Запрещается нырять, прыгать, или соскальзывать в бассейн.
- Не прислоняйтесь, не раскачивайте стенки бассейна, не оказывайте на них давления с боков или сверху, так как это может вызвать повреждение и утечку. Не позволяйте никому садиться на стенки бассейна, лезть по ним и раскачивать.
- Убирайте игрушки и плавательные приспособления из бассейна и вокруг него, когда бассейн не используется. Предметы в бассейне привлекают внимание маленьких детей.
- Держите игрушки, стулья, столы и другие предметы, по которым ребенок может забраться в бассейн, на расстоянии не менее полутора (1,2) метров от бассейна.
- Держите спасательное оборудование недалеко от места размещения бассейна и список с указанием точных телефонных номеров спасательных служб у ближайшего к бассейну телефонного аппарата.
- Никогда не плавайте в одиночку и не позволяйте другим. Возле бассейна необходимо держать средства спасения: спасательный круг с веревкой, багор, длиной не менее 3.65м.
- Не плавайте под воздействием алкоголя и медикаментов.
- Содержите бассейн в чистоте и порядке. Дно бассейна всегда должно просматриваться через воду с внешней стороны бассейна.
- Если пользуетесь бассейном ночью, то он должен быть хорошо освещен, чтобы было видно дно бассейна, лестницу, а также дорожки к бассейну.
- Не разрешайте детям играть с чехлами бассейна; дети могут запутаться, утонуть или причинить себе вред.
- Чехлы бассейна должны быть полностью сняты перед эксплуатацией бассейна. Не закрывайте бассейн чехлами, когда кто-нибудь находится в бассейне.
- Содержите бассейн и прилегающую к нему территорию в чистоте и порядке, во избежание падения и возможности получения травм. Чтобы предотвратить возможность передаваемых с водой инфекций, поддерживайте чистоту воды в бассейне и соблюдайте правила гигиены.
- Состояние бассейнов может ухудшаться с течением времени по причине износа. Тщательно ухаживайте за бассейном. Ненадлежащий уход может привести к быстрому износу бассейна. Износ бассейна может привести к утечке большого объема воды.

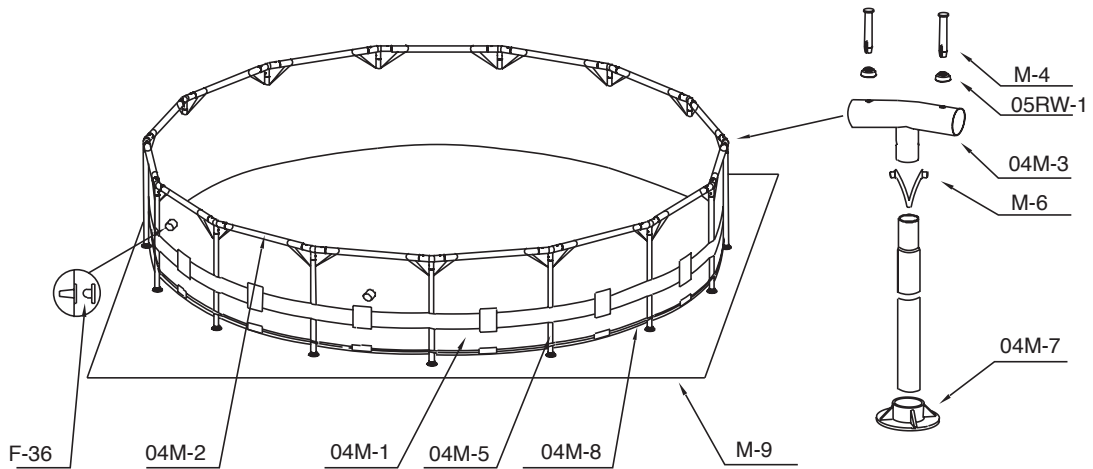
НЕ СМОТЯ НА ПРОЧНОСТЬ БОРТИКОВ БАСЕЙНА И НАЛИЧИЕ ПОКРЫВАЛА, ЗА БАСЕЙНОМ НЕОБХОДИМО ПОСТОЯННОЕ НАБЛЮДЕНИЕ ВЗРОСЛЫХ.

НЕСОБЛЮДЕНИЕ ПЕРЕЧИСЛЕННЫХ ВЫШЕ ПРАВИЛ БЕЗОПАСНОСТИ МОЖЕТ ПРИВЕСТИ К ПОВРЕЖДЕНИЮ БАСЕЙНА, ПОЛУЧЕНИЮ ТРАВМ ИЛИ ЛЕТАЛЬНОМУ ИСХОДУ.

СОХРАНЯЙТЕ ДАННУЮ ИНСТРУКЦИЮ

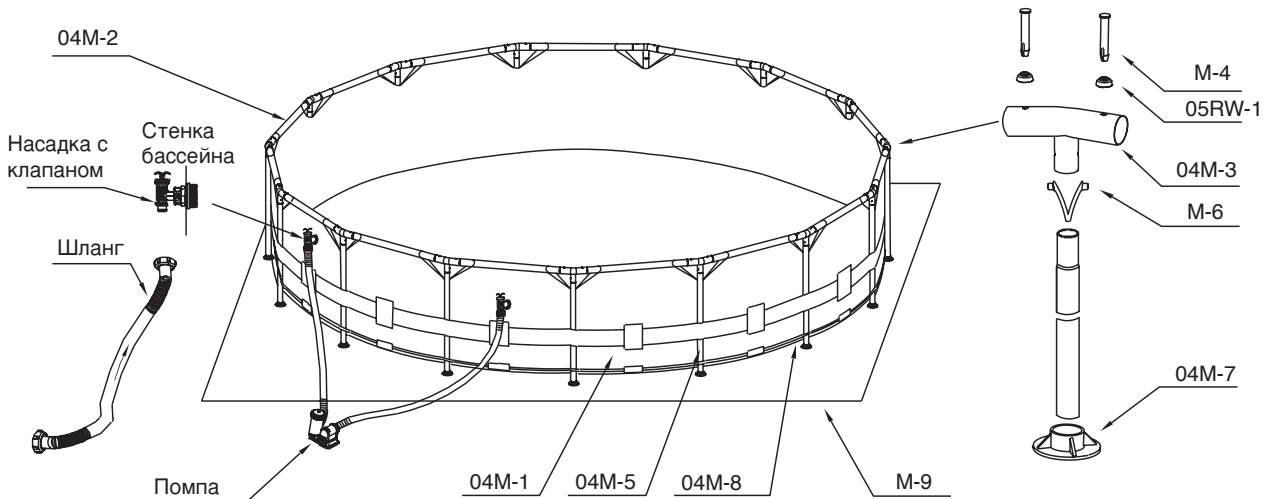
Список частей и схема сборки бассейна

Перед сборкой бассейна, ознакомьтесь со списком составных частей бассейна.



Модели размером: 10' (305 см.), 12' (366 см.) & 15' (457 см.)

(Номера боковых сторон могут различаться в зависимости от размеров бассейна)



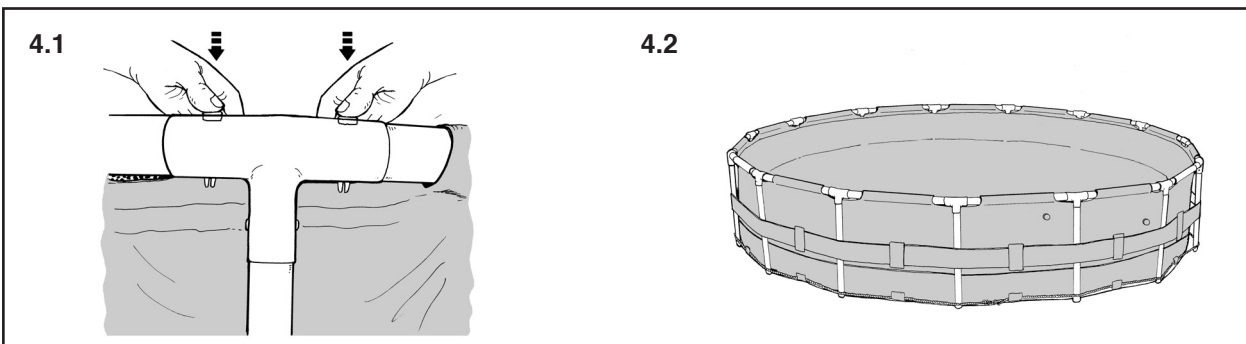
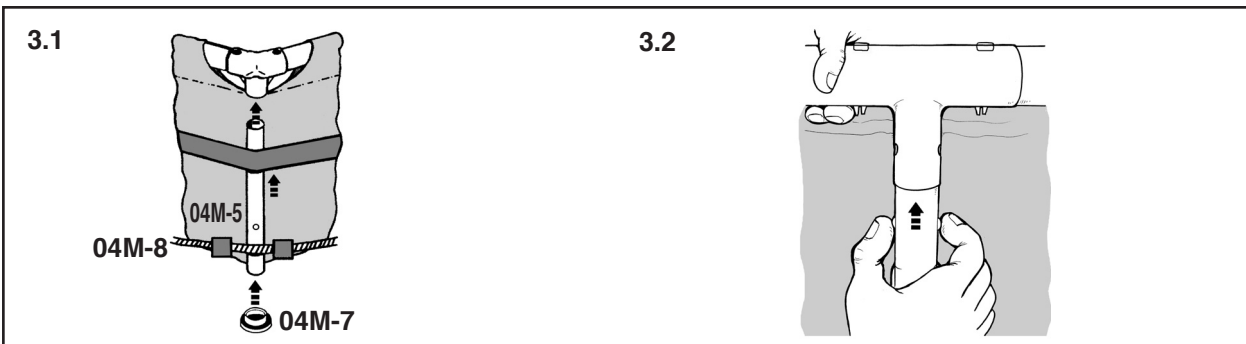
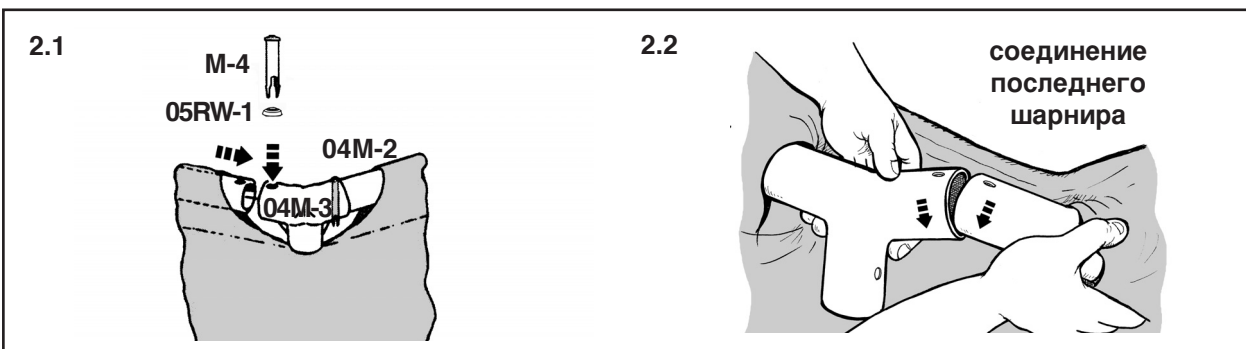
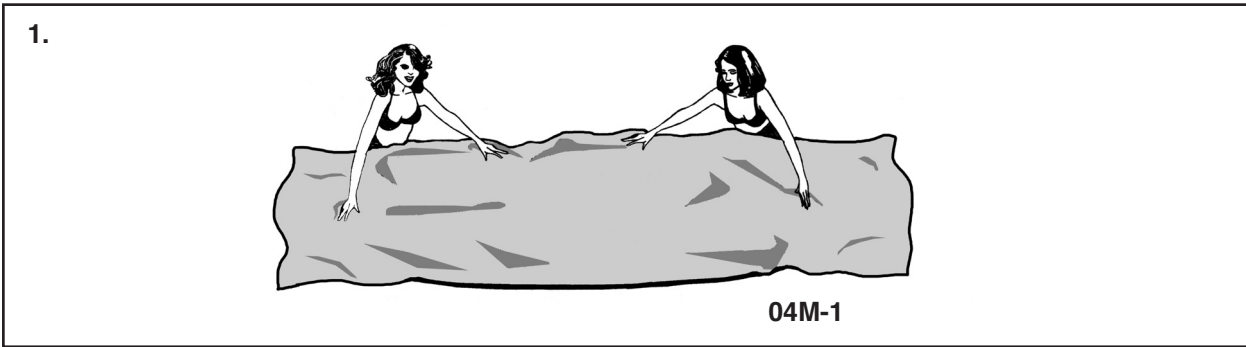
Модели размером: 18' (549 см.) & 24' (732 см.)

(Номера боковых сторон могут различаться в зависимости от размеров бассейна)

№ артикула	Описание	Количество				
		10'	12'	15'	18'	24'
04M-1	ПВХ ткань бассейна	1	1	1	1	1
04M-2	Горизонтальная балка	10	12	15	18	24
04M-3	T - шарнир	10	12	15	18	24
M-4	Болт (с 2-мя доп.)	22	26	32	38	50
04M-5	Вертикальная опора	10	12	15	18	24
M-6	Пружинный болт (вставляется в вертикальную опору)	10	12	15	18	24
04M-7	Насадка опоры	10	12	15	18	24
04M-8	Ограничительная веревка	1	1	1	1	1
M-9	Подстилка (не всегда прилагается)			1	1	1
05RW-1	Резиновые уплотнители (с2-мя доп.)	22	26	32	38	50
F-36	Отверстия для присоединения шлангов насоса	3	3	3		

СОХРАНЯЙТЕ ДАННУЮ ИНСТРУКЦИЮ

Руководство по сборке и установке бассейна



СОХРАНЯЙТЕ ДАННУЮ ИНСТРУКЦИЮ

Инструкции по установке бассейна

Введение:

Спасибо за покупку бассейна INTEX. Пожалуйста, уделите немного внимания прочтению данного руководства по установке бассейна. Данная информация поможет вам продлить срок службы бассейна и позволит обезопасить любые мероприятия, связанные с бассейном.

Перед установкой просмотрите видеокассету.

Для установки бассейна требуются как минимум два человека. Большое количество людей поможет установить ваш бассейн за более короткий срок.

СОВЕТЫ:

Владельцы бассейнов, если необходимо, могут получить разрешение на установку заборов, оград или освещения в местном отделе планирования строительства.

НЕОБХОДИМАЯ ИНФОРМАЦИЯ ДЛЯ ПОДГОТОВКИ ПЛОЩАДКИ ПОД БАССЕЙН

Перед тем, как начать установку бассейна, проверьте состояние земли, где планируется его размещение:

1. поверхность земли для установки бассейна должна быть абсолютно ровная, без наклона, выпуклостей и впадин;
2. Грунт должен быть плотным и твердым для того, чтобы выдержать вес, наполненного водой бассейна.
3. не устанавливайте бассейн на наклонных поверхностях или на платформе;
4. не устанавливайте бассейн на глиняном, песчаном, мягком или рыхлом грунте.



Внимание

Несоблюдение вышеперечисленных правил может явиться результатом серьезных травм и повреждений

Приобретенный Вами бассейн может комплектоваться насосом Wet Set Krystal Clear™. К насосу прилагается отдельная инструкция; насос следует устанавливать после сборки бассейна.

1. Бассейн устанавливается на ровную поверхность. Проследите за тем, чтобы не было камней, веток и прочих острых предметов, которые могут повредить материал бассейна. Аккуратно вскрывайте коробку с бассейном и всеми его составляющими, так как коробка может Вам пригодиться для хранения бассейна. Расстелите подстилку (**M-9**) на заранее подготовленной и очищенной площадке. Поверхподстилки аккуратно расстелите ткань бассейна, так, что бы сливное отверстие было направлено в сторону предполагаемого слива. Снимите со шланга дренажный клапан. Подождите некоторое время, чтобы поверхность материала смогла нагреться под лучами солнца, а затем вставьте балки в предназначенные для этого отверстия. **ВНИМАНИЕ: Не тащите материал бассейна по земле, так как может быть поврежден материал бассейна** (см. рис. 1). Бассейн должен находиться от электрической розетки на расстоянии равном длине шнура насоса. (а не у самой розетки).
2. Вертикальные опоры (**04M-5**) и горизонтальные балки (**04M-2**) каркаса бассейна. Горизонтальные балки имеют больший диаметр и вставляются в специальные (рукавные) отверстия в нижней части бассейна. Вертикальные опоры – меньшего диаметра. Как балки, так и опоры в равной степени соответствуют размерам Т-шарнира (**04M-3**). Работая в одном и том же направлении, вставьте балку в отведенное для этой цели отверстие. После того, как будет установлена балка, возьмите один из шарниров и с помощью болта (**M-4**) присоедините его к концу балки, вставив болт через резиновые уплотнители (**05RW-1**) в предварительно просверленные отверстия. Повторяйте эту операцию по кругу до присоединения всех балок и шарниров (см. рис. 2.1). Присоединение последнего шарнира может вызвать затруднения, которые можно предотвратить, приподняв на 5 см. одновременно балку и шарнир и вставить балку в шарнир, одновременно опуская эти детали на прежний уровень. Таким образом балка войдет в шарнир (см. рис. 2.2).
3. Следующей задачей будет вставить опоры в "петли", расположенные посередине нижней части бассейна. Веревка должна покрывать нижнюю часть опоры. ограничительной веревкой (**04M-8**), расположенной у самого края дна бассейна. Аккуратно вставьте опору в "петлю", разместите нижнюю часть опоры за веревкой, а затем вставьте верхнюю часть опоры в нижнюю часть шарнира. Задвиньте опору в отверстие шарнира выравнивая пружинные штифты и отверстие. Присоедините нижний колпачок опоры (**04M-7**) к нижней части опоры (см. рис. 3.1 и 3.2).
4. Возьмите бассейн за верхние балки в 2-3-х местах и "встряхните" его, чтобы убедиться, что все шарниры, опоры и балки надежно скреплены друг с другом. Проверьте также, что все штифты находятся в соответствующем положении; для этой цели надавите на штифты по направлению вниз через отверстия (см. рис. 4.1). Потяните слегка на себя нижнюю часть опоры, чтобы удостовериться, что опора зашла за ограничительную веревку. В итоге опора должна принять вертикальное положение.

----ОСТАВЬТЕ МЕСТО ДЛЯ СБОРКИ КОМПЛЕКТУЮЩИХ БАССЕЙНА----

СОХРАНЯЙТЕ ДАННУЮ ИНСТРУКЦИЮ

Инструкции по установке бассейна (продолжение)

5. перед тем как начинать наполнять бассейн водой, убедитесь, что пробка внутри бассейна на дренажном отверстии плотно закрыта и крышечка снаружи дренажного отверстия плотно закручена. Наполните бассейн водой не более чем на 2,5 см; и посмотрите, есть ли какое-либо видимое глазом отличие в уровне высоты воды с разных сторон бассейна.

Внимание: Если уровень воды с одной стороны больше, чем с другой, значит бассейн расположен не на ровной поверхности. Установка бассейна на неровной поверхности приведет к перекосу бассейна и утечке воды при наполнении бассейна водой. Если бассейн стоит неровно, слейте воду, выровняйте поверхность и заполните бассейн снова.

Начните расправлять складки на дне бассейна, подтягивая ткань от стыка стен и дна бассейна вовне, и расправляя ткань внутри бассейна. Если складки и морщинки на дне бассейна вызваны смятой подстилкой под бассейном, натяните подстилку с противоположных сторон с помощью еще одного человека.

6. Уровень воды может доходить до 10 см. от верхнего края.
7. чтобы безопасно и с удовольствием играть в бассейне, прочитайте всей семьей «Руководство по безопасности мероприятий на воде»

Как правильно сушить и хранить бассейн

1. Сверьтесь с местным законодательством относительно утилизации использованной воды.
2. Проверьте, правильно ли присоединена дренажная пробка (на внутренней стороне бассейна).
3. Снимите крышку с дренажного клапана на внешней стороне бассейна.
4. Присоедините конец садового шланга к переходнику (прилагается).
5. Отведите противоположный конец шланга в то место, где можно произвести безопасный слив воды.
6. Присоедините переходник к дренажному клапану. **ПРИМЕЧАНИЕ: Присоединение переходника вызовет вскрытие дренажной пробки на внутренней стороне бассейна, что повлечет за собой немедленный слив воды.**
7. После того, как будет произведен слив воды, разъедините шланг и переходник.
8. Вставьте дренажную пробку обратно в дренажный клапан на внутренней стороне бассейна.
9. Наденьте крышку обратно на дренажный клапан на внешней стороне бассейна.
10. Полностью выпустите воздух из надувного кольца и снимите все пробки.
11. Перед свертыванием бассейна удостоверьтесь, что и сам бассейн, и все его составляющие абсолютно сухие; для этой цели оставьте бассейн на солнце на час перед свертыванием.
12. Придайте бассейну квадратную форму. Начните свертывание с одной стороны; заверните 1/6 часть материала бассейна. Затем повторите эти же манипуляции с противоположной стороны, свернув материал бассейна в несколько раз.
13. После того, как вы таким образом завернули две противоположные стороны, положите одну свернутую часть на другую, как если бы вы закрывали книгу, сделайте это еще раз..
14. Храните материал бассейна и прилагающиеся к нему детали в сухом и прохладном месте.
15. Для хранения используйте коробку из-под бассейна.

ОБСЛУЖИВАНИЕ БАССЕЙНА И ИСПОЛЬЗУЕМЫЕ ХИМИЧЕСКИЕ ПРЕПАРАТЫ

Обслуживание бассейна и используемые хим. ср-ва являются фактором, определяющим внешний вид и срок службы бассейна, в равной степени как и обеспечение чистой и безопасной для здоровья воды. Необходимо проведение определенных процедур анализа воды. Для выполнения подобного рода процедур обратитесь к специалисту. Строго следуйте письменным инструкциям производителей хим. препаратов.

1. Следите за тем, чтобы нерастворенные части хлора не попали на материал бассейна. Гранулированный или хлор в виде таблеток предварительно растворяется в ведре воды. То же самое относится и к жидкому хлору.
2. Никогда не смешивайте хим. препараты; при необходимости добавляйте один химикат через какое-то время после другого и тщательно размешивайте в воде бассейна.
3. Сачок и пылесос для бассейна INTEX® помогает поддерживать чистоту воды в бассейне. По поводу приобретения данных видов продукции обращайтесь к местным продавцам.
4. Не используйте для чистки бассейна аппараты, дающие сильный напор воды.



ПРЕДОСТЕРЕЖЕНИЕ

Строго следуйте указаниям производителей и обращайтесь внимание на предостережения относительно вероятной опасности и вреда для здоровья.

Запрещается добавлять хим. препараты в воду, если в бассейне люди. Подобное действие может вызвать раздражение глаз и кожи. Концентрированные соединения хлора могут вызвать повреждение материала бассейна. Ни при каких обстоятельствах компании Intex Recreation Corp., Intex Trading Ltd., их агентства, компании-представители, сервисные центры, предприятия розничной торговли и служащие не несут ответственности перед покупателем за расходы, связанные с потерей воды бассейна или хим.препапратов, а также за причиненный водой ущерб.

*Держите запасные картриджи для фильтра под рукой. Меняйте картриджи каждые две недели. Компания рекомендует применять Krystal Clear™ насос с фильтром INTEX® ко вс ем наземным бассейнам. По вопросам приобретения Krystal Clear™ насоса с фильтром INTEX® обращайтесь в местные пункты розничной торговли.

СОХРАНЯЙТЕ ДАННУЮ ИНСТРУКЦИЮ

Возможные неполадки и методы их устранения

Проблема	Описание проблемы	Причина возникновения	Способ устранения
Морские водоросли	<ul style="list-style-type: none"> Зеленоватая вода. Зеленые или черные пятна на материале бассейна. Материал бассейна скользкий и/или имеет неприятный запах. 	<ul style="list-style-type: none"> Не отрегулированы уровни хлора и водородного показателя. 	<ul style="list-style-type: none"> Необходимо более сильное (шоковое) хлорирование воды. Подкорректируйте уровень водородного показателя до уровня, рекомендованного местным магазином Intex®. Пропылесосьте дно бассейна. Установите надлежащий уровень хлора.
Окрашенная вода	<ul style="list-style-type: none"> При применении хлора вода принимает голубой, коричневый, или же черный цвет. 	<ul style="list-style-type: none"> Медь, железо или марганец, вошли в реакцию окисления с добавленным хлором. 	<ul style="list-style-type: none"> Регулируйте водородный показатель до рекомендованного уровня. Прогоняйте воду через фильтр, пока она не станет чистой. Чаще меняйте картридж.
Взвесь в воде	<ul style="list-style-type: none"> Мутная вода; вода имеет молочный вид. 	<ul style="list-style-type: none"> Слишком высокая "жесткость" воды, что вызвано слишком высоким уровнем показателя водорода. Низкое содержание хлора. Присутствие постороннего вещества в воде. 	<ul style="list-style-type: none"> Скорректируйте водородный показатель. Обратитесь за рекомендациями в местный пункт розничной торговли. Установите надлежащий уровень хлора. Почистите или замените фильтр.
Постоянно низкий уровень воды	<ul style="list-style-type: none"> Уровень воды в бассейне ниже, чем днем раньше. 	<ul style="list-style-type: none"> Может быть вызвано разрывом материала бассейна или разрывом материала шланга. Завинтите насадки опор. 	<ul style="list-style-type: none"> Заклейте дыру с помощью прилагающегося рем.комплекта. Сильнее завинтите насадки опор.
Осадок на дне бассейна	<ul style="list-style-type: none"> Грязь или песок на дне бассейна. 	<ul style="list-style-type: none"> Песок был занесен в бассейн снаружи; очень частое использование бассейна. 	<ul style="list-style-type: none"> Используйте пылесос Intex для чистки дна бассейна.
Мусор на поверхности воды	<ul style="list-style-type: none"> Листья, насекомые и т.д. 	<ul style="list-style-type: none"> Бассейн размещен слишком близко к деревьям. 	<ul style="list-style-type: none"> Используйте скиммер Intex.

ОБЩИЕ ПРАВИЛА БЕЗОПАСНОСТИ ПРИ КОНТАКТЕ С ВОДОЙ.

Водные процедуры сами по себе не только дарят радость и веселье, но еще и оказывают мощное терапевтическое воздействие.

К сожалению, при этом существует определенный риск получения травм и даже вероятность летального исхода. С целью снижения риска подобного рода, внимательно прочитайте и строго следуйте всем прилагающимся инструкциям и указаниям. Примите во внимание, что все инструкции не могут охватывать все вероятные причины возникновения опасных ситуаций.

Для лучшего обеспечения безопасности ознакомьтесь со списком следующих правил, предоставленных всемирными Организационными Контроля за Безопасностью:

- Научитесь плавать.
- Изучите правила оказания первой помощи.
- Проинструктируйте людей, остающихся с вашими детьми о возможных опасностях, связанных с использованием бассейна. Требуйте постоянного наблюдения за детьми.
- Проинструктируйте детей о том, как следует поступать в чрезвычайных ситуациях.
- Следуйте чувству здравого смысла и умеренности при приеме водных процедур.
- Контролируйте, следите.

СОХРАНЯЙТЕ ДАННУЮ ИНСТРУКЦИЮ

При возникновении каких-либо технических вопросов, либо вопросов, связанных с приобретением запчастей для товара, пожалуйста, обращайтесь к организациям, указанным ниже. Также Вы можете обратиться к сетевому файлу www.intextrading.com для получения ответов на часто задаваемые вопросы.

ТЕРРИТОРИЯ	МЕСТОНОЛОЖЕНИЕ	ТЕРРИТОРИЯ	МЕСТОНОЛОЖЕНИЕ
• ASIA	INTEX (HONG KONG) LTD. 8TH FLOOR, DAH SING FINANCIAL CENTRE, 108 GLOUCESTER ROAD, WANCHAI, HONG KONG TEL: 852-28270000 FAX: 852-23118200 E-mail: xmservicesupport@intexcorp.com.cn Website: www.intextrading.com	• CHILE / ARGENTINA / PERU / URUGUAY	COMEXA S.A SAN IGNACIO 0201, PARQUE INDUSTRIAL PORTEZUELO, QUILICURA, SANTIAGO, CHILE TEL: 56-2-339 9000 FAX: 56-2-339 9022 E-mail: generalsilfa@silfa.cl
• EUROPE	INTEX TRADING B.V. POSTBUS 1075, 4700 BB ROOSENDAAL, THE NETHERLANDS TEL: 31-(0)165-593939 FAX: 31-(0)165-593969 E-mail: service@intexcorp.nl	• SAUDI ARABIA	SAUDI ARABIAN MARKETING & AGENCIES CO. LTD. PRINCE AMIR MAJED STREET, AL-SAFA DISTRICT, JEDDAH, KINGDOM OF SAUDI ARABIA TEL: 966-2-693 8496 FAX: 966-2-271 4084 E-mail: abid.syed@samaco.com.sa Website: www.samaco.com.sa
• FRANCE	INTEX SERVICE (FRANCE) SAS 52, ROUTE NATIONALE 39190 BEAUFORT, FRANCE TEL: 08 90 71 20 39 (0.15 TTC/min) FAX: 03 84 25 18 09 E-mail: sav@intexcorp.com.fr Site: www.intex-service.fr	• AUSTRIA	STEINBACH GMBH AUSTRIA AISTINGERSTRASSE 2 4311 SCHWERTBERG TEL: 0900 460 467 996 FAX: 0900 460 467 997 E-mail: service@intexcorp.at Website: www.intexcorp.at
• GERMANY	STEINBACH GMBH GERMANY AN DER WELLE 4 60322 FRANKFURT TEL: 0900 1460 467 996 FAX: 0900 1460 467 997 E-mail: service@intexcorp.de Website: www.intexcorp.de	• CZECH REPUBLIC / EASTERN EUROPE	BENESOVSKA 23, 101 00 PRAHA 10 CZECH REPUBLIC TEL: 420-2-717 32247 FAX: 420-2-673 12552 E-mail: info@intexcorp.cz
• ITALY	A & A MARKETING SERVICE C/O ALVI, VIALE DELLA REPUBBLICA 10 27100 PAVIA - ITALY TEL: 39-039-6886260 FAX: 39-039-6043603 E-mail: intex@eamarketingservice.com Website: www.intexitalia.com	• BELGIUM	N.V. NICOTOY S.A. STASEGEMSESTEENWEG 72 8500 KORTRIJK TEL: 0800 92088 FAX: 32-56.20.37.61 E-mail: intex@nicotoy.be
• UK	TOY BROKERS LTD MARKETING HOUSE, BLACKSTONE ROAD HUNTINGDON, CAMBS. PE29 6EE, UK TEL: 01480 414361 FAX: 01480 414761 E-mail: sales@toybrokers.com Website: www.toybrokers.com	• DENMARK	K.E. MATHIASSEN A/S SINTRUPVEJ 12 DK-8220 BRABRAND DENMARK TEL: +45 89 44 22 00 FAX: +45 86 24 02 39 E-mail: mail@keleg.dk
• SWITZERLAND	GWM AGENCY GARTEN-U. WOHNMÖBEL RÄFFELSTRASSE 25 POSTFACH CH-8045 ZÜRICH/SWITZERLAND TEL: 41 44 455 50 60 FAX: 41 44 455 50 65 E-mail: gwm@gwm.ch Website: www.gwm.ch	• SWEDEN	LEKSAM AB BRANDSVIGSGATAN 6, S-262 73 ÄNGELHOLM, SWEDEN TEL: +46 431 44 41 00 FAX: +46 431 190 35 E-mail: kundtjanst@leksam.se
• SPAIN / PORTUGAL	KOKIDO BVI LIMITED C/PLOMO 5-7, NAVE 19 POLÍGONO INDUSTRIAL AIMAYR SAN MARTÍN DE LA VEGA 28330 MADRID TEL: 34-90-2351045 FAX: 34-91-6917060 E-mail: belen@kokido.com E-mail: info@kokido.com	• NORWAY	NORSTAR AS PINDSLEVEIEN 1 N-3221 SANDEFJORD NORWAY TEL: +47 33 48 74 10 FAX: +47 33 48 74 11 E-mail: norstar@norstar.no
• AUSTRALIA	HUNTER OVERSEAS PTY LTD LEVEL 1, 225 BAY STREET, BRIGHTON, VICTORIA AUSTRALIA TEL: 61-3-9596-2144 or 1800-224-094 FAX: 61-3-9596-2188 E-mail: enquiries@hunteroverseas.com.au	• FINLAND	NORSTAR OY RUUKINTIE 20 FIN-02330 ESPOO FINLAND TEL: +358 9 8190 530 FAX: +358 9 8190 5335 E-mail: info@norstar.fi
• NEW ZEALAND	HAKA NEW ZEALAND LIMITED UNIT 5, SENTINEL PARK, 25 AIRBORNE ROAD, ALBANY PO BOX 302171, NORTH HARBOUR, AUCKLAND 1330 NEW ZEALAND TEL: 649-4159213 FAX: 649-4159212 E-mail: geoff@hakanz.co.nz	• RUSSIA	LLC BAUER KIEVSKAYA STR., 20, 121165 MOSCOW, RUSSIA TEL: 095-249-9400/8626/9802 FAX: 095-742-8192 E-mail: intex@rdm.ru Website: www.intex.su
• MIDDLE EAST REGION	FIRST GROUP TRADING AL MOOSA GROUP BUILDING, 1ST FLOOR, OFFICE 102 & 103, UMM HURAIR ROAD, KARAMA, DUBAI, UAE TEL: 00971-4-3373322 FAX: 00971-4-3375115 E-mail: info@firstgrouptrading.com Website: www.firstgrouptrading.com	• POLAND	KATHAY HASTER UL. LUTYCKA 3, 60-415 POZNAN TEL: +48 61 8498 381/380 FAX: +48 61 8474 487 RECONTRA LTD. H-1113 BUDAPEST, DARÓCZI ÚT 1-3, HUNGARY TEL: +361 372 5200/113 FAX: +361 209 2634 E-mail: gizi@recontra.hu
• SOUTH AFRICA	WOOD & HYDE 15-17 PACKER AVENUE, INDUSTRIA 2, CAPE TOWN, SOUTH AFRICA 7460 TEL: 27-21-0800-204-692 FAX: 27-21-505-5600 E-mail: ygoldman@thumb.co.za	• HUNGARY	KONESUL MARKETING & SALES LTDA RUA INACIO BORBA, 835 - CEP. 04715-020, CHACARA SANTO ANTONIO - SÃO PAULO - SP - BRASIL TEL: 55 (11) 5183 8866 FAX: 55 (11) 5183 8866 E-mail: konesulintex@uol.com.br
		• BRAZIL	

©2005 Intex Recreation Corp., Long Beach, CA 90801-1440 USA

®™ Trademarks used in some countries of the world under license to/®™ Marques utilisées sous licence de/Marcas registradas utilizadas en algunos países del mundo bajo licencia de/Das®™ Warenzeichen wird in einigen Ländern der Welt unter der Lizenz davon benutzt/Intex Trading Ltd., c/o Intex (HongKong) Ltd., 8th Floor, Dah Sing Financial Centre, 108 Gloucester Road, Wanchai, Hong Kong - Distributed in the European Union by/Distribué dans l'Union Européenne par/Distribuido en la unión Europea por/Vertrieb in der Europäischen Union durch/Intex Trading B. V., P. O. Box nr. 1075 - 4700 BB Roosendaal - The Netherlands
Made in China/ Fabriqué en Chine/ Hecho en China



СОХРАНЯЙТЕ ДАННУЮ ИНСТРУКЦИЮ