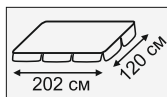
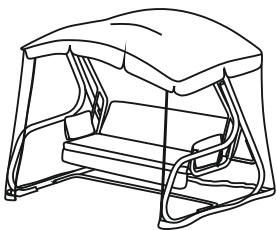


## Качели садовые арт. А45/А47



Сообщайте размер крыши  
при заказе запасных частей

### Безопасность

- Качели предназначены только для бытового использования.
- Качели устанавливаются на ровной и твердой горизонтальной площадке. На площадке с мягким грунтом под подпятники качелей подложите и зафиксируйте опорные подкладки. Устойчивость качелей гарантируется только в случае правильной установки.
- Максимальная нагрузка на место для качелей арт. А45- 100 кг (на качели - 300 кг); максимальная нагрузка на место для качелей арт. А47 - 86 кг, на качели - 260 кг.
- При эксплуатации не превышайте указанную допустимую статическую нагрузку на сиденье, а также избегайте случаев высокой динамической нагрузки, сконцентрированной на небольшой его части.
- Не раскачивайтесь и не прыгайте на качелях стоя; не раскачивайте каркас качелей (особенно под нагрузкой), что может привести к дефектам резьбовых соединений и последующей поломке.
- Не держите руки между сиденьем и каркасом.
- Во время эксплуатации не превышайте максимальный угол раскачивания в 20°.
- Не рекомендуется разрешать детям до 12 лет качаться самостоятельно, без присмотра взрослых.
- Соблюдайте осторожность, находясь рядом с раскачивающимися качелями.
- Не разводите вблизи качелей открытый огонь, чтобы исключить попадание искр и воспламенение текстильной части изделия.
- Во избежание деформации дуг тента и узлов их крепления, а также опрокидывания качелей, рекомендуется снимать тент при угрозе сильного ветра или ливня.

### Комплектность качелей

- Комплект поставки качелей состоит из двух упаковочных мест:
- упаковка №1/2 - детали каркаса, комплект метизов, инструкция по сборке;
- упаковка №2/2 - набор текстильных элементов для качелей. Сведения о составе комплекта, наличии подушек, антимоскитной сетки, подлокотников и др. см. на этикетке упаковки №2/2.

### Уход, хранение, утилизация

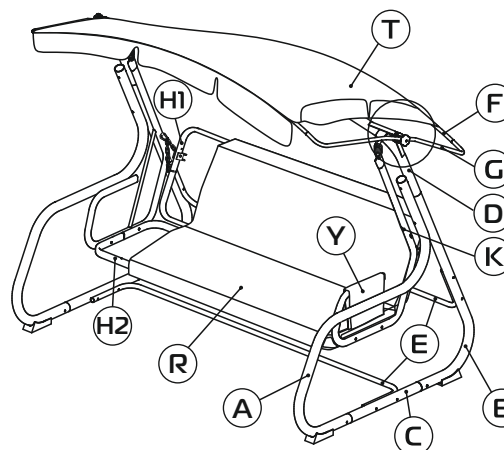
- Во время эксплуатации и транспортирования избегайте повреждения полимерного покрытия металлического каркаса.
- Регулярно проверяйте болтовые соединения, при необходимости подтягивайте их.
- Металлические элементы качелей рекомендуется очищать неабразивными мягкими моющими средствами; чехлы мягких элементов и тент стирать при температуре не более 30°.
- Мягкий комплект в период межсезонья хранить в сухом помещении. Наилучший вариант для зимнего хранения качелей - сухое помещение.

- Материалы, применяемые для изготовления тентов и чехлов текстильного комплекта, имеют свойства определенной защиты от ультрафиолетового излучения и влаги (дождя, тумана). Однако при длительных воздействиях солнечного излучения возможно некоторое изменение цвета тента, а при длительных и обильных осадках - протекание. Поэтому обеспечьте элементарную защиту матрасов и подушек в перерывах между использованиями, закрывая их непромокаемым материалом (рекомендуется приобретение чехла-укрытия для мягкого комплекта, в период межсезонья - чехол-укрытие для качелей или на качалку), или перемещая в закрытое помещение.

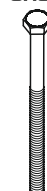
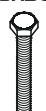

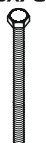
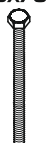
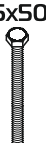





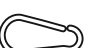





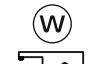
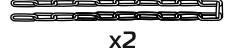
- Позаботьтесь о том, чтобы все материалы после использования были переданы для вторичной переработки.

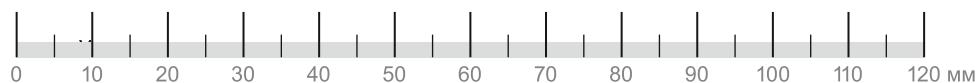
### Указания по сборке

- Рекомендуется собирать вдвоем. Для сборки качелей необходимы гаечные ключи на 8, 10 и 13, крестовая отвертка (не входят в комплект качелей).
- Предварительную сборку произвести без затяжки резьбовых соединений. Затяжку произвести, удостоверившись в правильности сборки.
- Комплект применяемых метизов (болт или винт с гайкой и шайбой,) на схеме сборки обозначены по диаметру резьбы и длине болта или винта, напр., комплект винта **М6х50** с гайкой **М6** и шайбой **6**, колпачком на гайку **к6** обозначены как «**6х50**».
- В разложенном положении спинка **Н1** опирается на стяжку **Е** замками **W**. Для надежной фиксации спинки в этом положении обязательно крепите ее также и с помощью цепей **U**.
- Гарантийные обязательства** - Гарантийный срок 12 месяцев со дня приобретения. Срок службы 4 года.



- A** - (x2) стойка передняя
- B** - (x2) стойка задняя
- C** - (x2) связь
- D** - (x1) дуга опорная
- E** - (x2) стяжка
- F** - (x2) поперечина тента
- G** - (x2) дуга тента
- H1** - (x1) спинка
- H2** - (x1) сиденье
- K** - (x2) подвес
- R** - (x1) подушка спинки-сиденья
- T** - (x1) тент
- Y** - (x2) подлокотники

<p><b>1:4</b></p> <p><b>8x85</b>  Ø8 M8 k8 x4</p> <p><b>8x50</b>  Ø8 M8 x4</p> <p><b>8x30</b>  Ø8 M8 x4</p> <p><b>6x70</b>  Ø6 M6 k6 x8</p> <p><b>6x70</b>  Ø6 M6 x2</p> <p><b>6x50</b>  Ø6 M6 k6 x4</p> <p><b>6x40</b>  Ø6 M6 x2</p> <p><b>4x19</b>  x4</p> <p><b>D25</b>  x4</p> <p><b>D40x20</b>  x2</p> <p><b>D42</b>  x2</p> <p><b>S</b>  x2</p> <p><b>P1</b>  x2</p> <p><b>P2</b>  x2</p> <p><b>P3</b>  x2</p>	<p><b>1:8</b></p> <p><b>N</b>  x4</p> <p><b>O</b>  x2</p> <p><b>W</b>  x2</p>
<p><b>1:20</b></p> <p><b>U</b>  x2</p>	



Произведено в России

Изготовитель:

ООО «Даметекс»  
Россия 141150 Московская обл., г. Лосино-Петровский  
ул. Первомайская д.1 корп.28  
+7 (495) 223-97-11 info@dametex.ru www.dametex.ru

Поставщик:

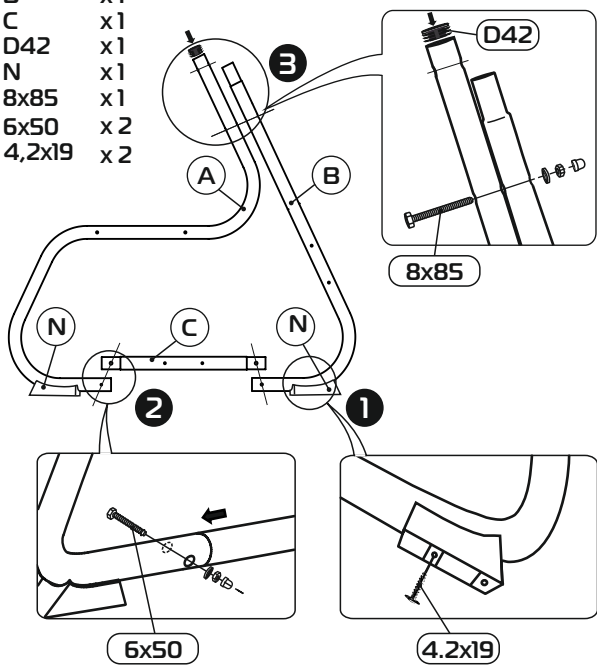
ООО «БизЛинк»  
г. Москва Россия Т.: +7 (495) 223-65-14  
www.dachamebel.ru sales@dachamebel.ru

Упаковщики \_\_\_\_\_

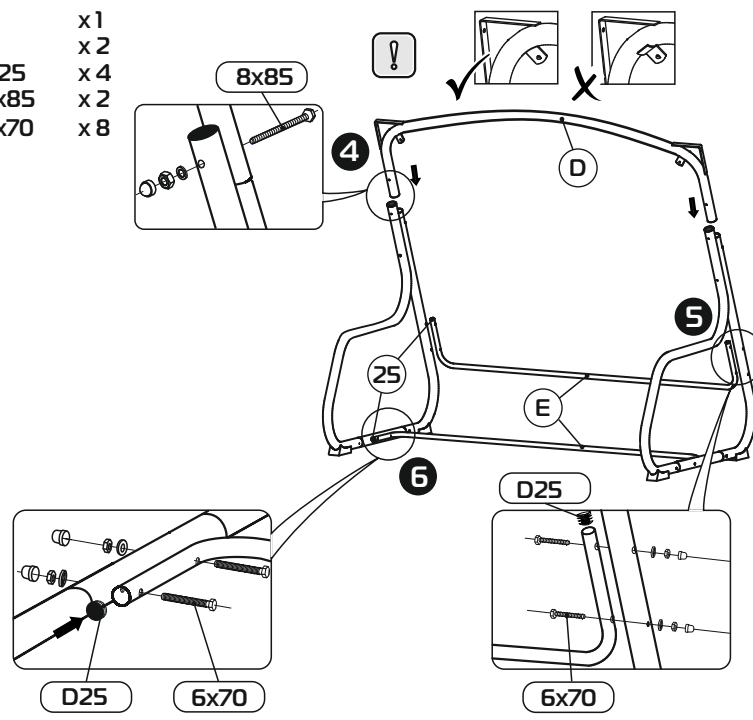
Дата упаковки \_\_\_\_\_

- A x1
- B x1
- C x1
- D42 x1
- N x1
- 8x85 x1
- 6x50 x2
- 4,2x19 x2

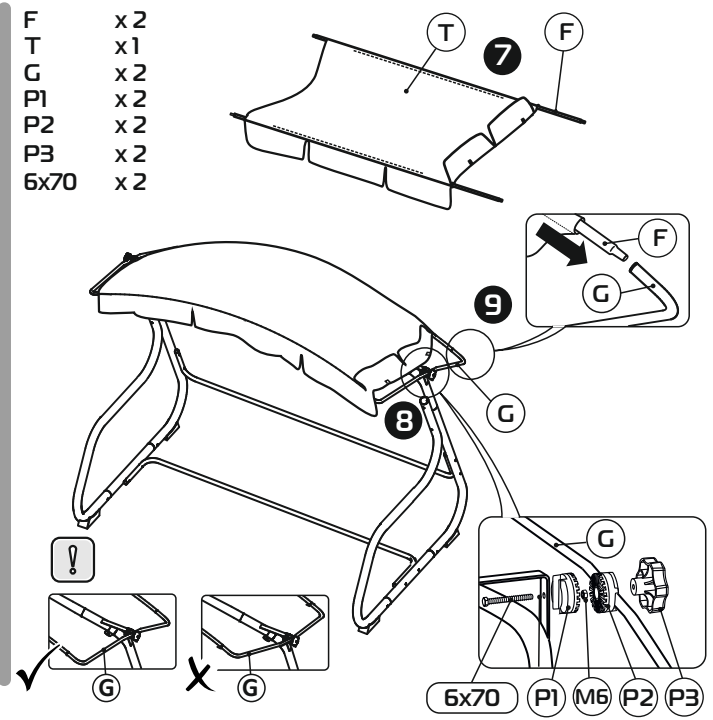
x2



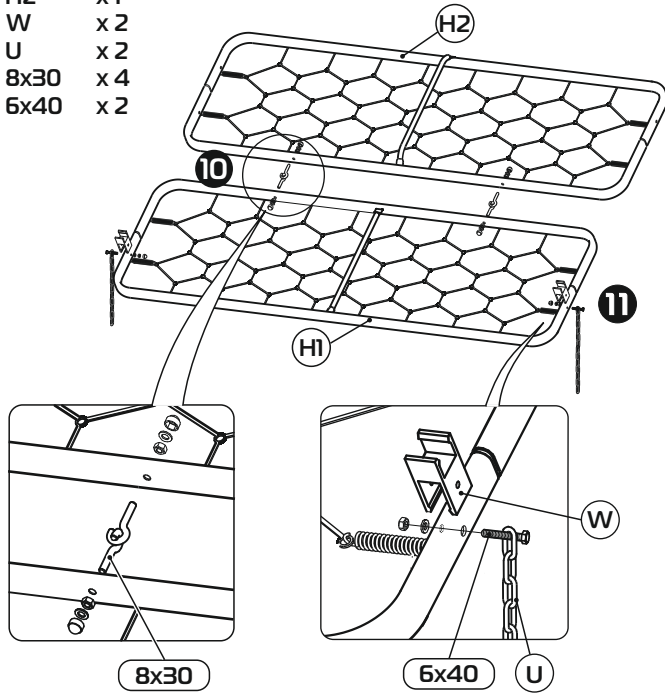
- D x1
- E x2
- D25 x4
- 8x85 x2
- 6x70 x8



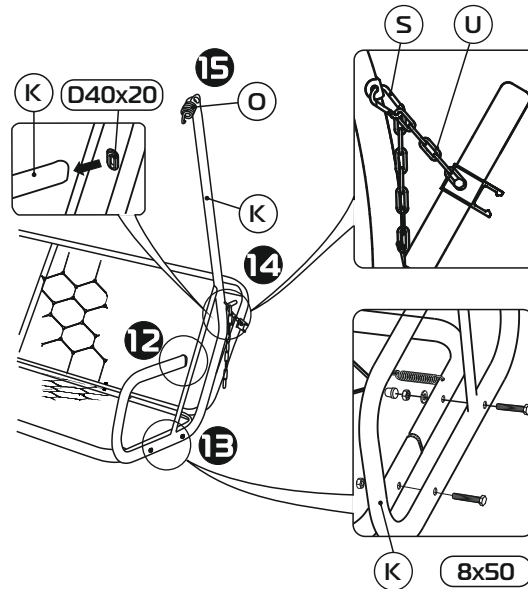
- F x2
- T x1
- G x2
- P1 x2
- P2 x2
- P3 x2
- 6x70 x2



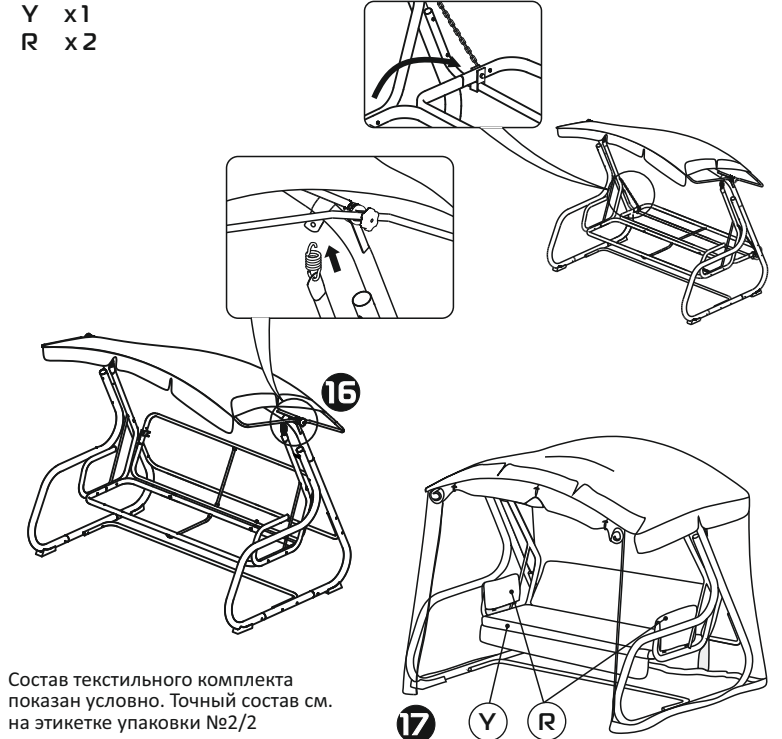
- H1 x1
- H2 x1
- W x2
- U x2
- 8x30 x4
- 6x40 x2



- K x2
- S x2
- O x2
- D40x20 x2
- 8x50 x4



- Y x1
- R x2



Состав текстильного комплекта показан условно. Точный состав см. на этикетке упаковки №2/2