

Система менеджмента качества (СМК)
ООО «Воля» сертифицирована
на соответствие
требованиям
стандарта
ISO 9001:2008

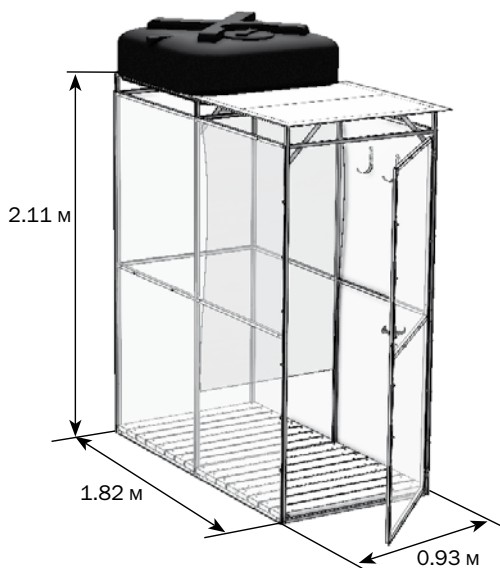


Сертифицировано
Русским Регистром



КОМПАНИЯ
ВОЛЯ

ДУШ САДОВЫЙ ЧИСТОТЕЛ



Технический паспорт

стр. 2-5

Инструкция по сборке

стр.6-15

! Сборку и эксплуатацию Душа Садового «Чистотел» следует осуществлять строго в соответствии с инструкцией и правилами эксплуатации, изложенными в техническом паспорте. Технический паспорт обязательно сохранить.

Описание

Душ Садовый «Чистотел» имеет габариты 0.93 x 0.93 x 2.11 м. Для покрытия каркаса душа с раздевалкой необходим 1 лист непрозрачного сотового поликарбоната 2.1 x 6 м.

Душ совместно с раздевалкой имеет габариты 1.82 x 0.93 x 2.11 м. Раздевалка приобретается отдельно. Для покрытия каркаса душа с раздевалкой необходим 1 листа непрозрачного сотового поликарбоната 2.1 x 6 м и 3 м неразъёмного соединительного поликарбонатного профиля.

Каркас душа изготовлен из оцинкованных стальных труб. Собирается с помощью винтов и гаек. В комплект входит всё необходимое для крепления покрытия. Покрытие в комплект не входит.

Бак и лейка для воды приобретается покупателем отдельно. Объём бака до 160 л.

Правила эксплуатации

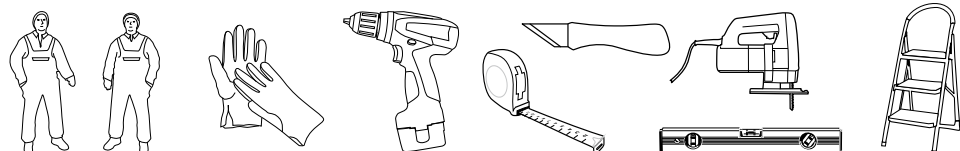
Перед началом эксплуатации душ должен быть собран и установлен в соответствии с инструкцией. При установке душа третьими лицами покупателю следует проконтролировать качество сборки на соответствие инструкции.

При установке душа в рыхлый грунт необходимо принять дополнительные меры от опрокидывания ветром. При установке на имеющееся основание обеспечить ветроустойчивость конструкции.

Не устанавливайте душ близко от строений и деревьев, с которых могут упасть снег или лёд. Рекомендуемое расстояние не менее 2 м.

Конструкция рассчитана на ветер не более 24 м/с.

На зимний период необходимо слить воду. Покрытие на зимний период снимать не нужно.



Очистка и мытьё поликарбонатных листов

1. Ополосните лист тёплой водой.
2. Промойте лист раствором мягкого мыла или бытовым моющим средством и тёплой водой, используя мягкую тряпку или губку для удаления грязи.
3. Ополосните холодной водой и протрите мягкой тряпкой.

Никогда не используйте для чистки поликарбонатных листов абразивы или высокощелочные чистящие составы. Сухая протирка поверхности повредит защитный слой покрытия и сократит срок его годности. Никогда не трите поверхность поликарбонатных листов при помощи щеток, металлизированной ткани или другими абразивными материалами.

Гарантийные обязательства

1. Предприятие-изготовитель несёт ответственность за полноту комплектации.
2. Предприятие-изготовитель несёт ответственность за собираемость конструкции в соответствии с инструкцией.
3. Предприятие-изготовитель несёт ответственность за прочность конструкции в рамках указанных правил эксплуатации.
4. Срок предъявления претензий - 24 месяца со дня покупки.

Условия гарантийных обязательств

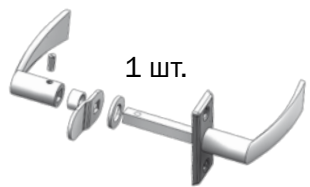
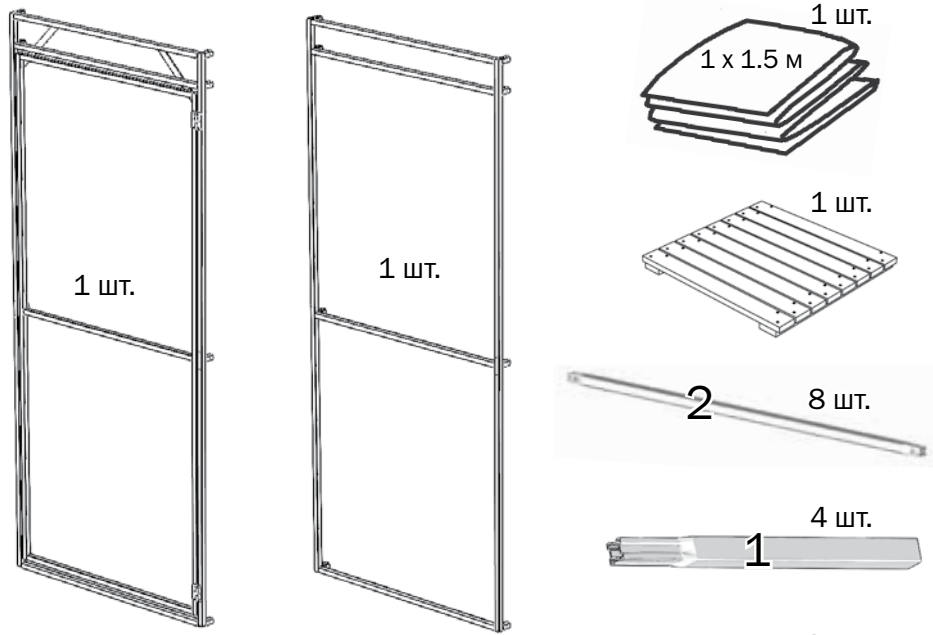
Гарантийные обязательства не распространяются на случаи:

1. Установка конструкции с нарушением требований инструкции.
2. Нарушение правил эксплуатации.
3. Использование конструкции не по назначению.
4. Наличие следов коррозии на срезах деталей, т.к. это не влияет на эксплуатационные характеристики конструкции.
5. Деформации конструкции вследствие подвижки грунта.
6. Наводнения, ураганы, другие стихийные бедствия.

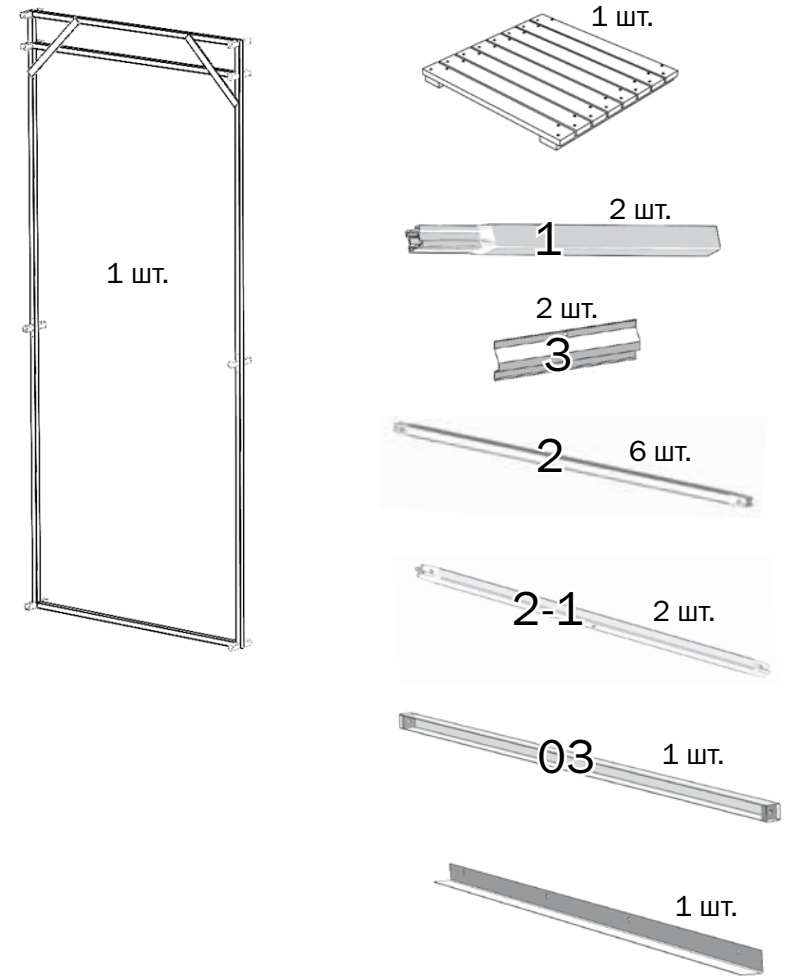
Дата изготовления:

Предприятие - изготовитель: 000 «Воля» 141983, г. Дубна Московской области, пер. Северный д.8.
Предприятие - изготовитель несёт ответственность за качество продукции в соответствии с ГК РФ.
Предприятие оставляет за собой право на внесение изменений в конструкцию теплицы.

Душ. Комплектация.

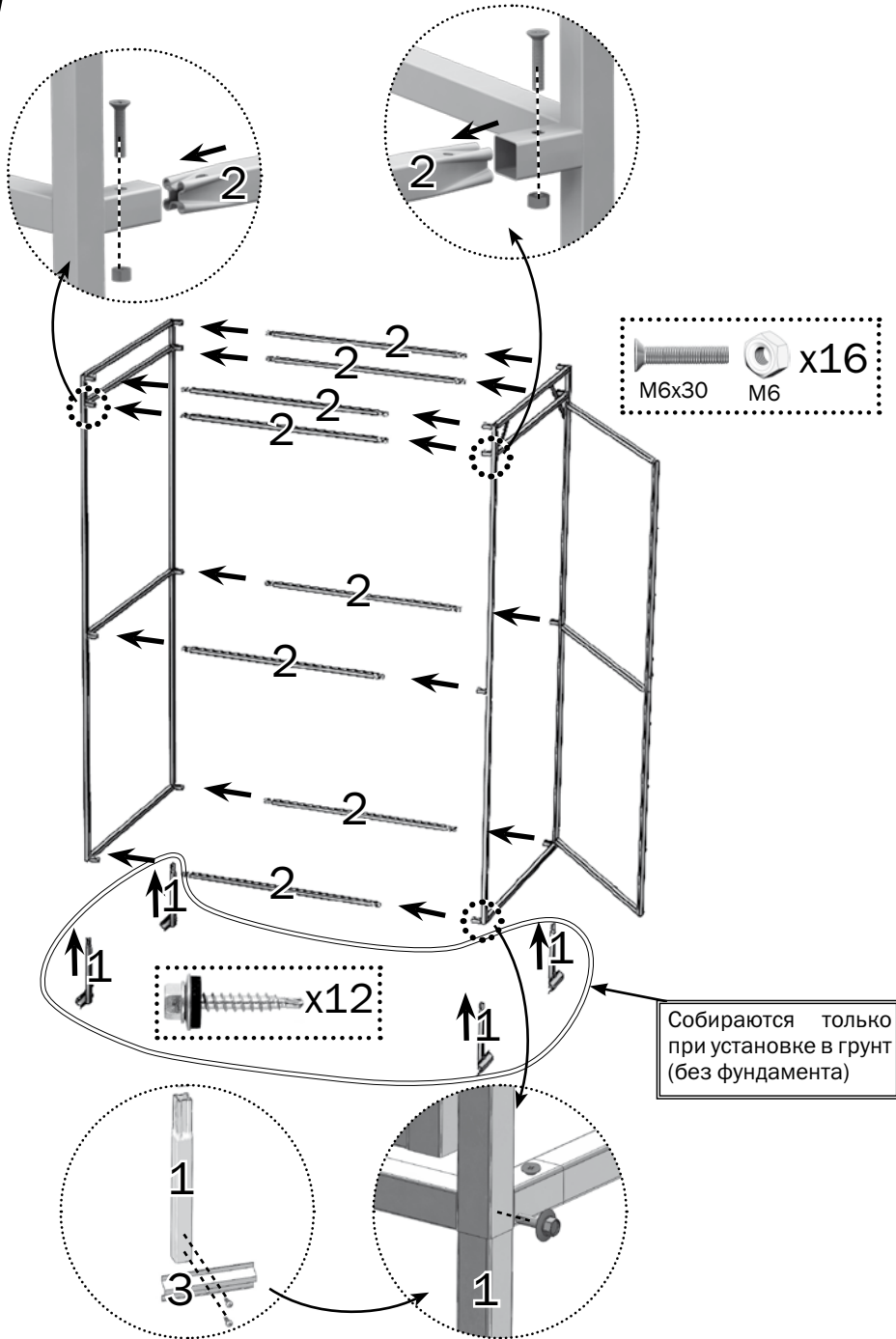


Раздевалка. Комплектация.

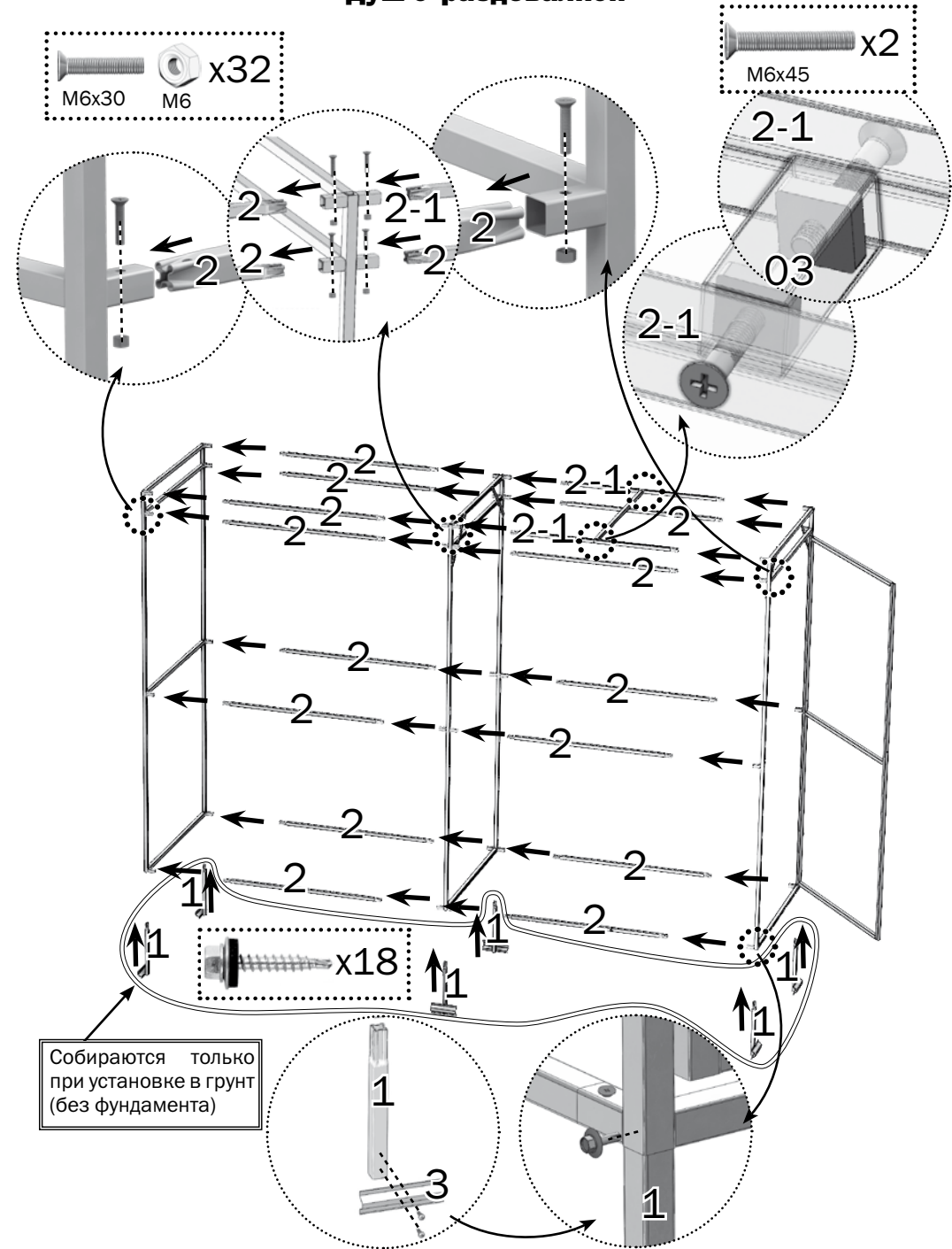


1

Душ



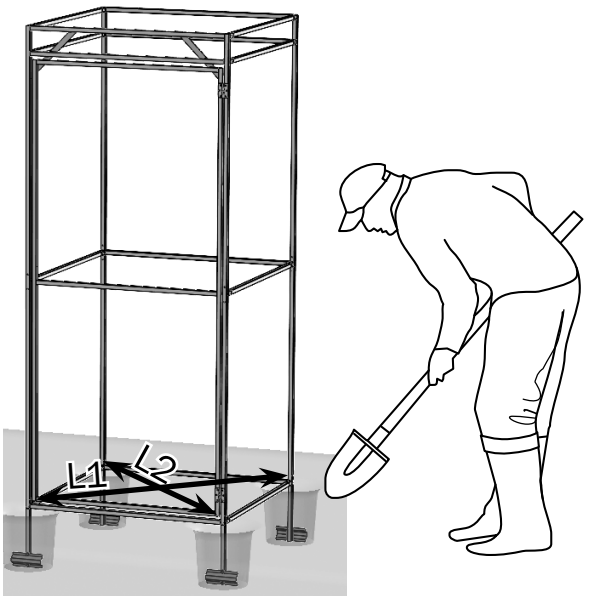
Душ с раздвижкой



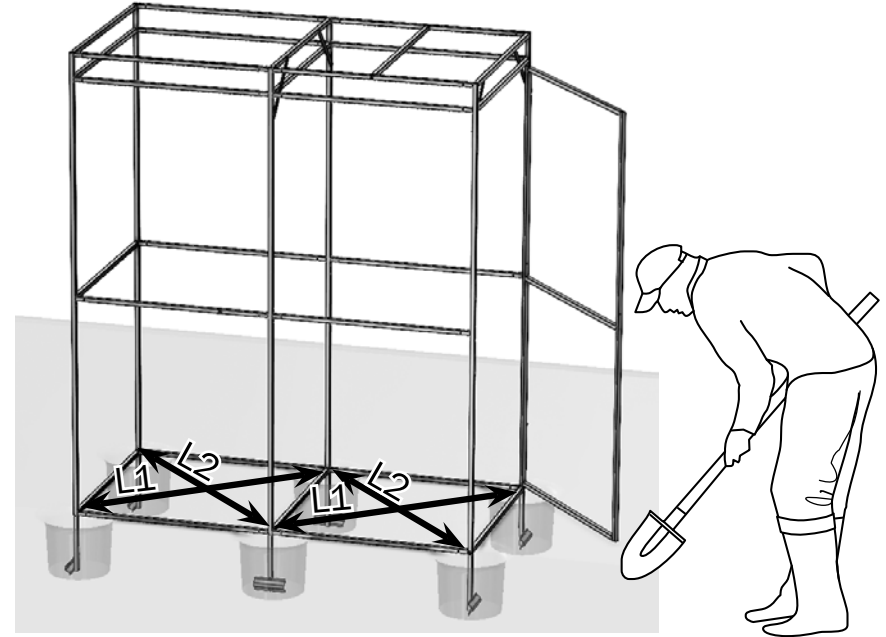
2



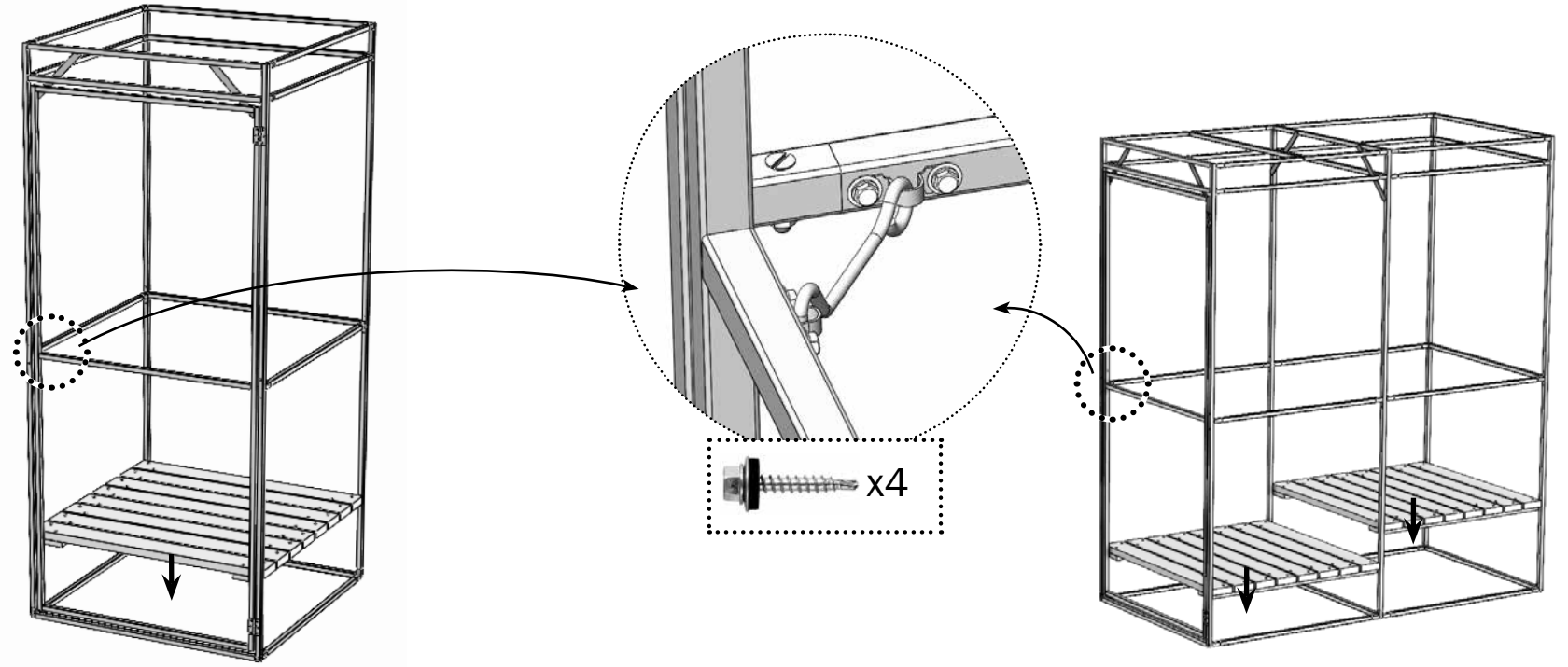
Душ



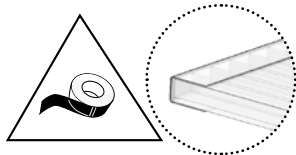
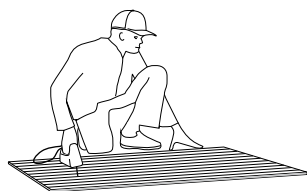
Душ с раздевалкой



3

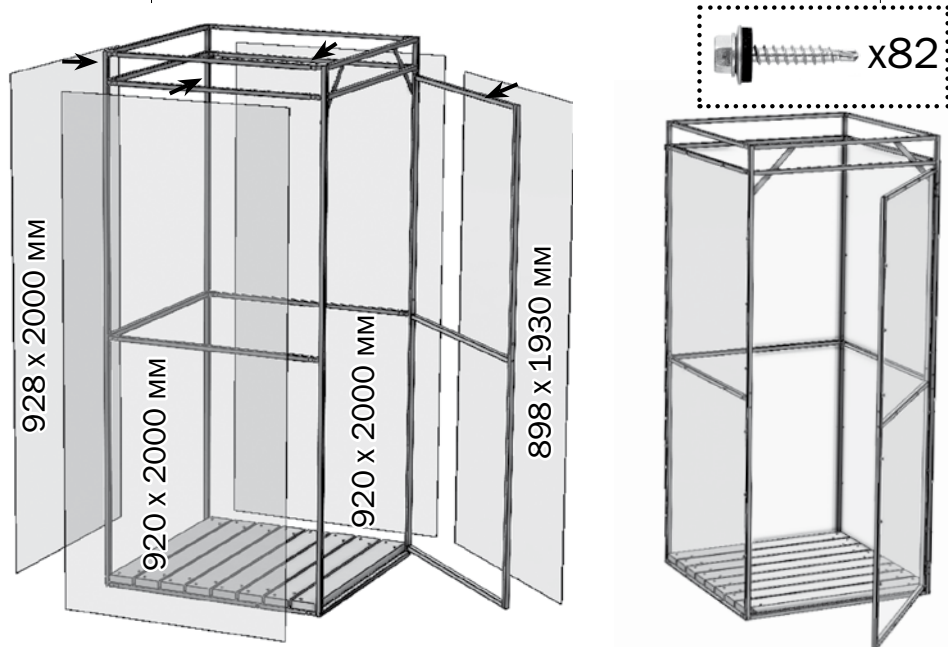
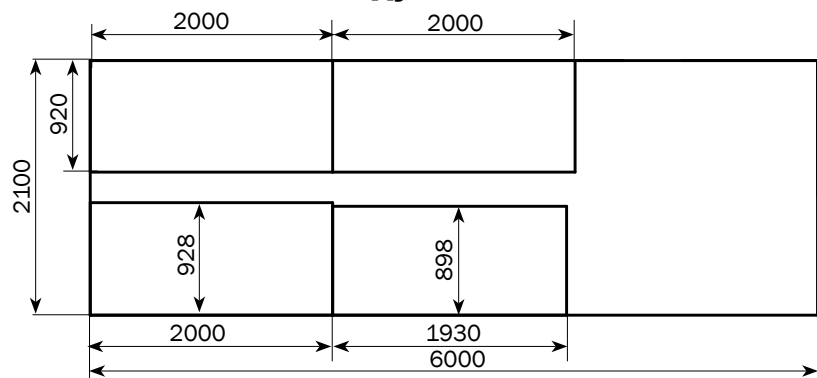


4 Сотовый поликарбонат устанавливается строго определённой стороной наружу (к солнцу), имеющей защитный слой. Защитный слой обычно имеет сторона с надписями на транспортировочной плёнке. С другой стороны листа плёнка прозрачная. После разметки листа, но до его разрезки, сделайте пометки защитной стороны листа на каждом куске: после снятия транспортировочной плёнки стороны листа визуально не отличаются. Транспортировочная плёнка снимается с обеих сторон непосредственно перед закреплением покрытия на каркасе.

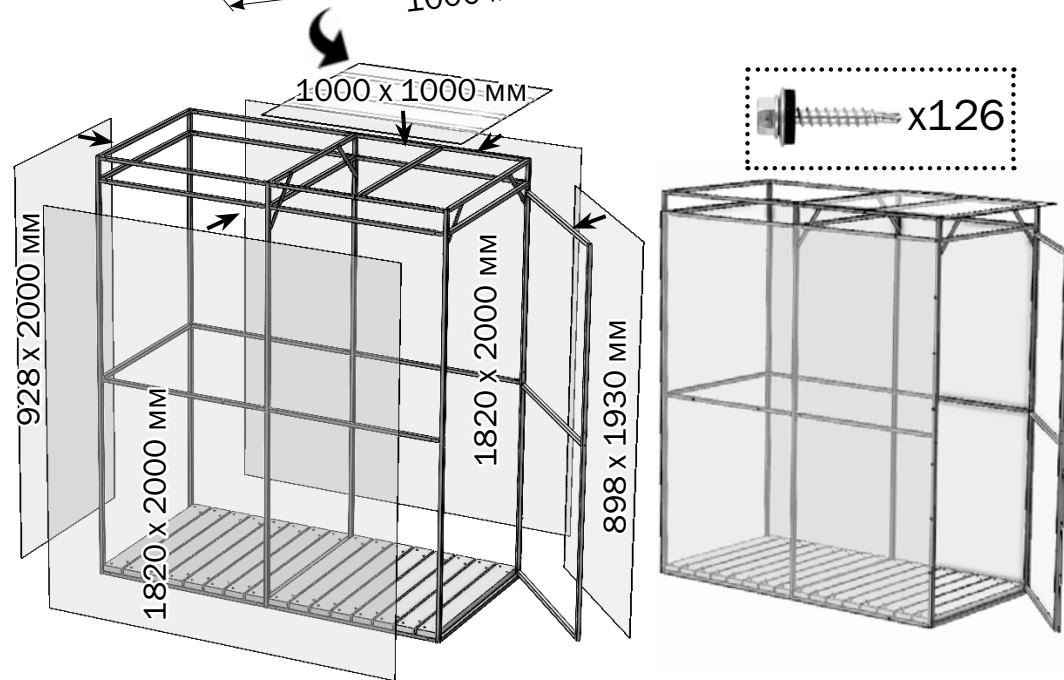
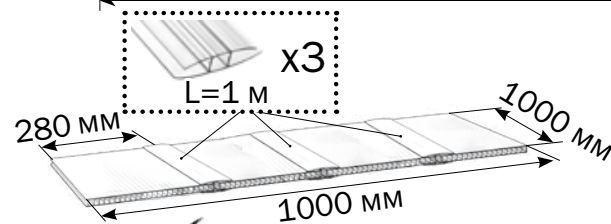
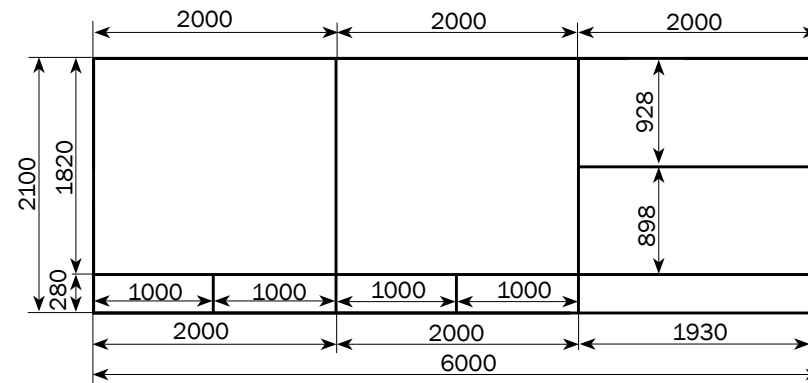


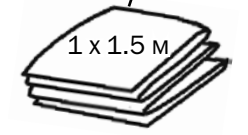
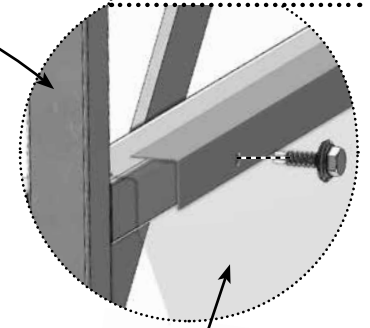
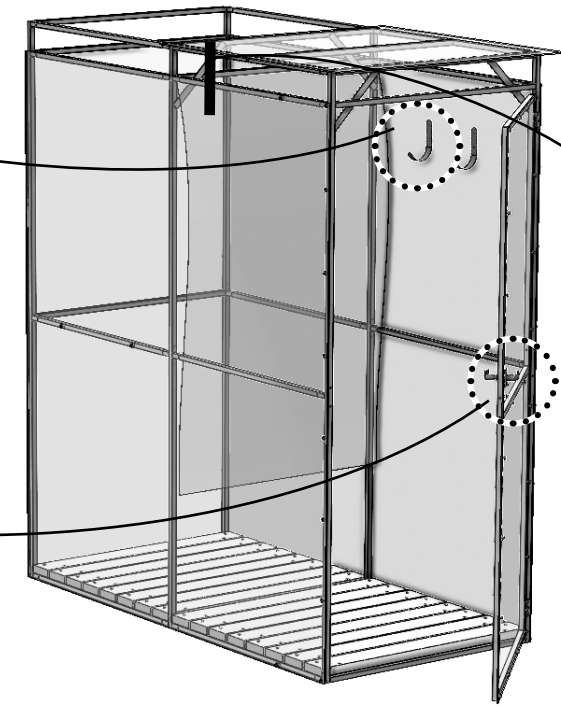
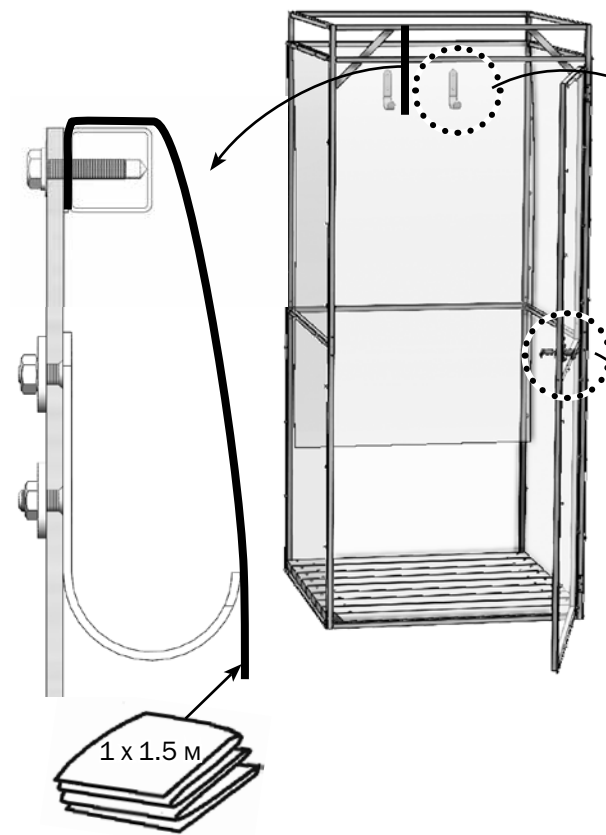
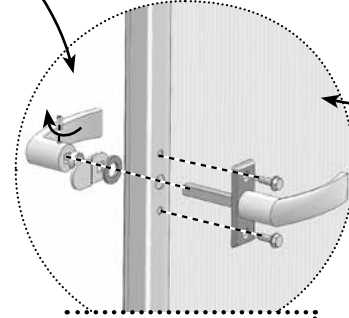
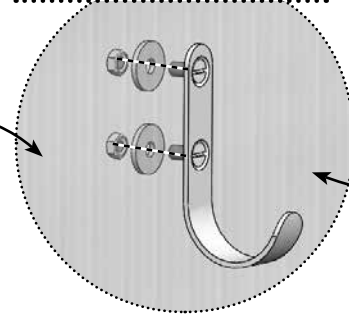
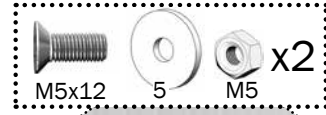
Срезы поликарбоната с открытыми сотами необходимо оклеить скотчем.

Душ



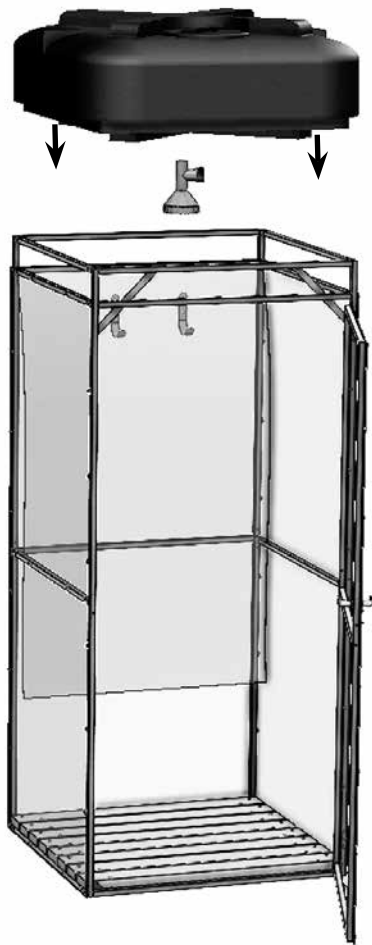
Душ с раздевалкой



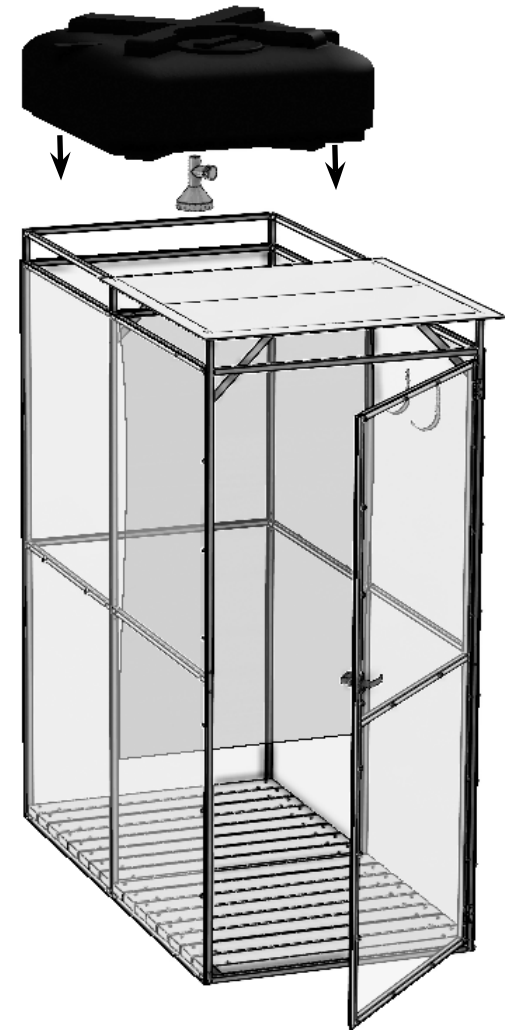


6

Душ



Душ с раздевалкой





Предприятие-изготовитель:
ООО «Воля», г. Дубна Московской области.
тел/факс: (496) 217-17-17, (495) 745-85-59
www.perchina.ru www.domflora.ru
e-mail: info@perchina.ru

Данное руководство не может быть воспроизведено в любой форме целиком или частично без письменного разрешения компании «Воля»

RU