

Система менеджмента качества (СМК)
ООО «Воля» сертифицирована
на соответствие
требованиям
стандарта
ISO 9001:2008



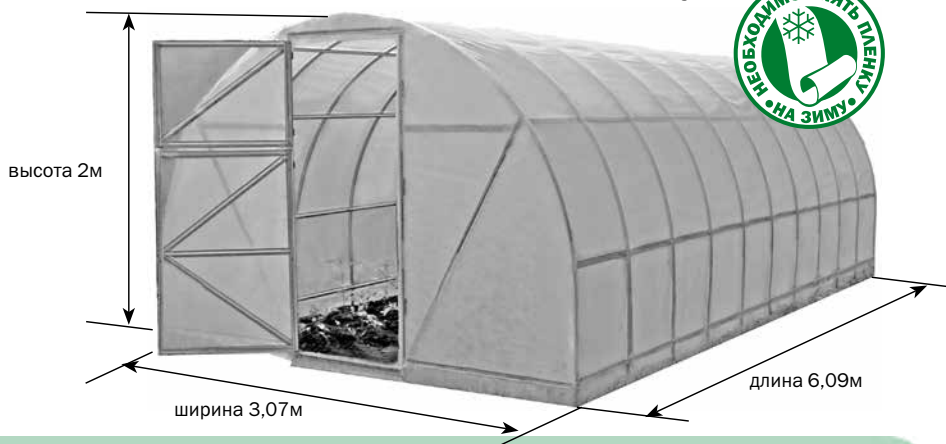
Сертифицировано
Русским Регистром



КОМПАНИЯ
ВОЛЯ
ПРОИЗВОДСТВО ТЕПЛИЦ

ДАЧНАЯ-2ДУ

теплица под пленку



Технический паспорт

стр.2-3

Инструкция по сборке

стр.4-11

ВНИМАНИЕ! СБОРКУ И ЭКСПЛУАТАЦИЮ ТЕПЛИЦЫ СЛЕДУЕТ ОСУЩЕСТВЛЯТЬ СТРОГО В СООТВЕТСТВИИ С ИНСТРУКЦИЕЙ И ПРАВИЛАМИ ЭКСПЛУАТАЦИИ, ИЗЛОЖЕННЫМИ В ТЕХНИЧЕСКОМ ПАСПОРТЕ. ТЕХНИЧЕСКИЙ ПАСПОРТ ОБЯЗАТЕЛЬНО СОХРАНИТЬ

Технический паспорт на теплицу «Дачная-2ДУ»

Теплица "Дачная-2ДУ" предназначена для создания микроклимата, благоприятного для выращивания садово-огородных культур на дачных и приусадебных участках.

Площадь укрываемого грунта - **18,5кв.м.** Высота установленного каркаса теплицы - **2м.**

Каркас теплицы изготовлен из оцинкованного железа и собирается с помощью винтов и гаек.

Фундамент для теплицы не требуется. Теплица крепится на грунте закапыванием специальных окончаний каркаса. В комплект входит все необходимое для крепления пленки.

Плѐнка в комплект не входит.

Теплица имеет два дверных проѐма в противоположных торцах и в каждом дверном проеме имеет дверь и форточку.

Комплектация теплицы

Деталь каркаса 1	22шт.	Деталь 20	отсутствует
Деталь каркаса 2	45шт.	Деталь каркаса 21	4шт.
Деталь каркаса 3	26шт.	Прижим длинный	36шт.
Деталь каркаса 4	44шт.	Прижим короткий	32шт.
Деталь 5-7	отсутствуют	Прижим-дуга	12шт.
Деталь каркаса 8	4шт.	Петли навески дверей и форточек	8шт.
Деталь каркаса 9	8шт.	Вертушка -трубка	4шт.
Деталь каркаса 10	4шт.	Крючок проволоочный	22шт.
Деталь каркаса 11	8шт.	Винт М4 х 8	950шт.
Деталь каркаса 12	8шт.	Винт М4 х 20	4шт.
Деталь каркаса 13	10шт.	Гайка М4	958шт.
Деталь каркаса 14	6шт.		
Деталь 15-19	отсутствуют	Нить капроновая	66м.

Теплица поставляется в четырех упаковках общим весом не более 70 кг и габаритами:

1-й пакет - прямые детали и инструкция	1250x100x50мм
2-й пакет - детали дуг	1250x220x50мм
3-й пакет - прямые детали для торцов	1250x100x50мм
4-й пакет - крепеж (винт, гайка), прижимы и комплектующие	700x200x100мм

Правила эксплуатации

1. Перед началом эксплуатации теплица должна быть собрана и установлена на грунте в соответствии с инструкцией.

2. Теплица не должна подвергаться воздействиям, которые могут создать остаточные деформации каркаса или покрытия.

ВНИМАНИЕ! Пленка с теплицы на зимний период обязательно снимается.

Гарантийные обязательства

1. Предприятие-изготовитель несет ответственность за полноту комплектации каркаса теплицы.
2. Предприятие-изготовитель несет ответственность за собираемость теплицы в соответствии с инструкцией.
3. Предприятие-изготовитель несет ответственность за прочность теплицы при указанных величинах внешних атмосферных воздействий.
4. Срок предъявления претензий - 12 месяцев со дня покупки.

Условия гарантийных обязательств

Гарантийные обязательства не распространяются на случаи:

1. Установка теплицы с нарушением требований инструкции.
2. Нарушение правил эксплуатации.
3. Использование теплицы не по назначению.
4. Наводнения, ураганы, другие стихийные бедствия.

Требования по условиям эксплуатации: теплица в покрытом состоянии не рассчитана на снеговую нагрузку (к зиме плѐнка должна быть снята) и ветер скоростью не более 20 м/с.

Предприятие - изготовитель: 000 "Воля", г. Дубна Московской области.

Предприятие - изготовитель несет ответственность за качество продукции в соответствии с ГК РФ.

Предприятие оставляет за собой право на внесение изменений в конструкцию теплицы.

Дата изготовления:

Предприятие - изготовитель: 000 «Воля»
141983, г. Дубна Московской области, пер. Северный д.8.
Предприятие - изготовитель несет ответственность за качество продукции в соответствии с ГК РФ.
Предприятие оставляет за собой право на внесение изменений в конструкцию теплицы.

Инструкция по установке теплицы «Дачная-2ДУ»

Вводная часть инструкции

1. Общий вид каркаса представлен на **рис.1**.

Детали устанавливаются так, чтобы боковые полки профиля были обращены к пленке.

Каркас составляется из нумерованных элементов, часть которых выполнена сборными из нескольких деталей, имеющих одинаковый номер, но отличающихся индексами.

2. Индексы: **к** - крайняя (по длине теплицы); **с** - средняя (по длине теплицы); **н** - нижняя;

в - верхняя; **п** - правая; **л** - левая; направление стрелки обозначает верх детали при установке.

3. Терминология:

Левая сторона - слева при нахождении снаружи теплицы, перед дверью.

Правая сторона - справа при нахождении снаружи теплицы, перед дверью.

4. Детали продольных элементов №2 однотипны, но в 10 деталях №2н сделаны дополнительные отверстия для прижимов. Из этих деталей собираются нижние продольные элементы.

5. Аналогично, в 12-ти деталях дуг №4 сделаны дополнительные отверстия для прижимов, и эти дуги устанавливаются по краям теплицы и в середине (по месту стыка полос плёнки - если плёнка недостаточно широка).

6. Стыки деталей выполняются наложением профилей и креплением винтами и гайками по 3-м отверстиям.

7. При сборке будьте аккуратны, чтобы не повредить детали, т.к. до окончательной сборки они не имеют достаточной жёсткости. Используйте подставки (например, стулья) на промежуточных этапах сборки для равномерного поднятия собираемого каркаса. Для совмещения отверстий в сложных стыках используйте гвоздь диаметром 4мм или бородок с конусным концом.

Не затягивайте до конца винты, кроме соединений между деталями №1 и №3.

Окончательную затяжку винтов осуществляйте после выполнения **п.2** в разделе «**Последовательность установки**».

8. В некоторых деталях остаются свободные отверстия, являющиеся следствием однотипности деталей.

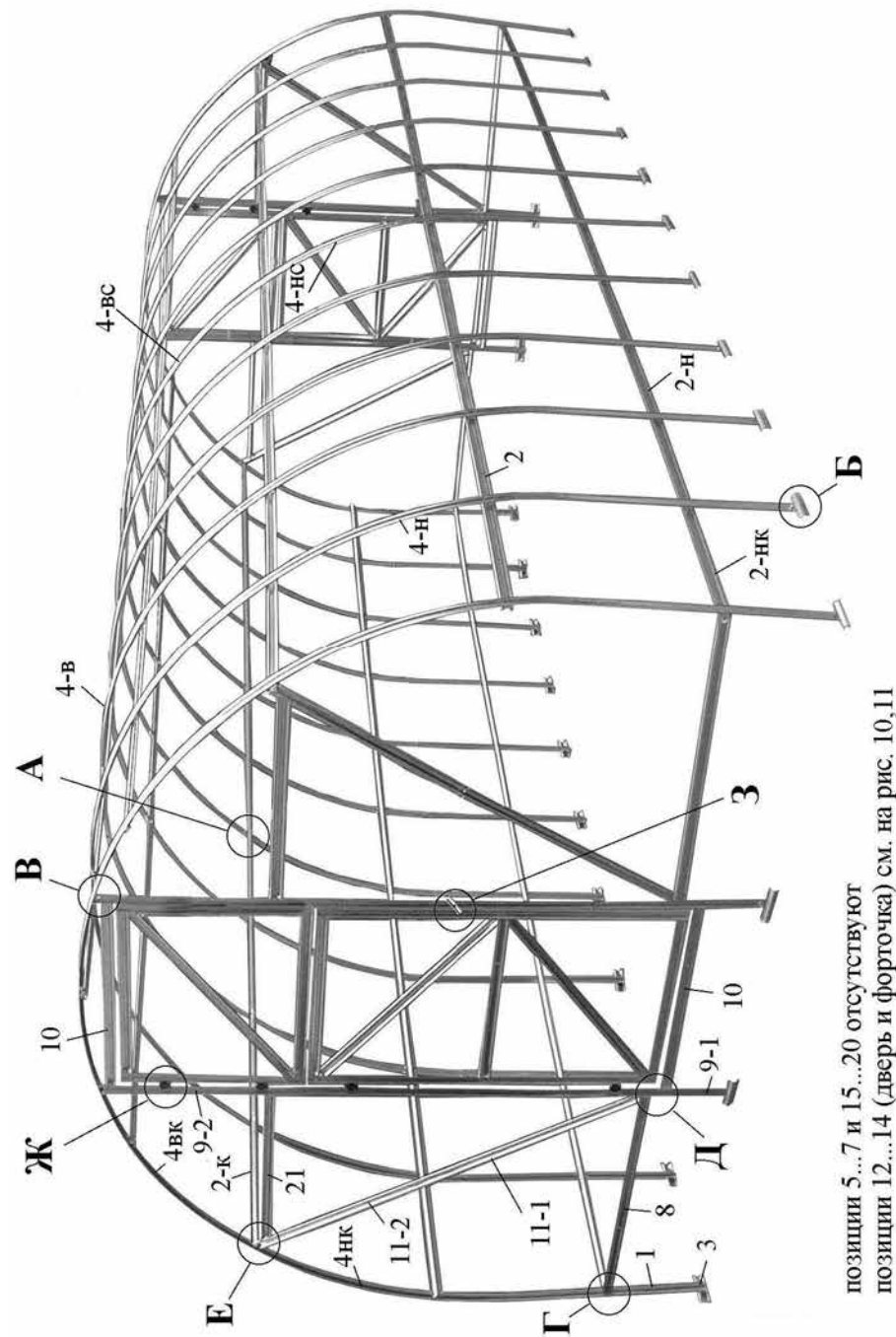
Последовательность установки

1. Соберите продольные элементы детали №2. Эта сборка предварительная и выполняется только по центральному отверстию стыков. Соедините между собой детали №1 и №3 (с окончательной затяжкой винтов).

2. Выполняйте сборку в соответствии с фотографиями этапов сборки и узлов, представленными на **рис. 1...20**.

На выбранном месте установки теплицы обозначьте места нижних окончаний каркаса и, выкопав под них ямки на глубину штыка лопаты, установите каркас по этим ямкам. Общая осадка теплицы в грунт делается такой, чтобы нижние детали №10 дверного проёма касались грунта, а детали №2н были бы выше грунта примерно на 10см.

Выровняйте каркас путём подсыпки или углубления ямок, чтобы продольные элементы были прямолинейными, горизонтальными и параллельными между собой и чтобы дуги были ровными при виде сбоку. После этого засыпьте ямки, сохраняя правильность установки каркаса, и затяните все винты.



позиции 5...7 и 15...20 отсутствуют
позиции 12...14 (дверь и форточка) см. на рис. 10, 11

Рис. 1 Общий вид каркаса теплицы «Дачная-2ДУ»

Этапы сборки.

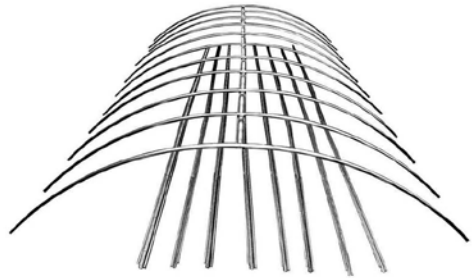


Рис.2

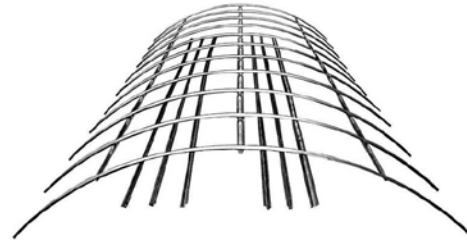


Рис.3

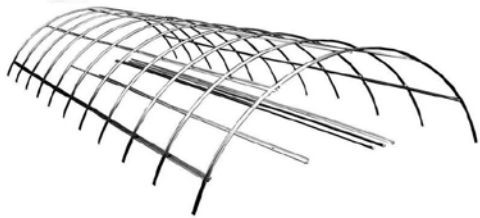


Рис.4

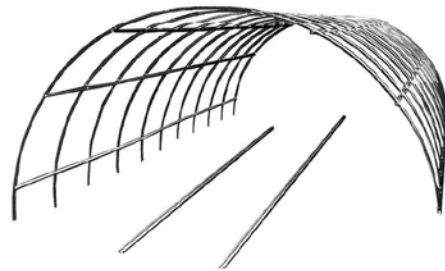


Рис.5

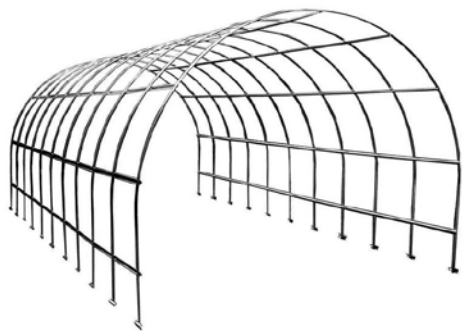


Рис.6



Рис.7

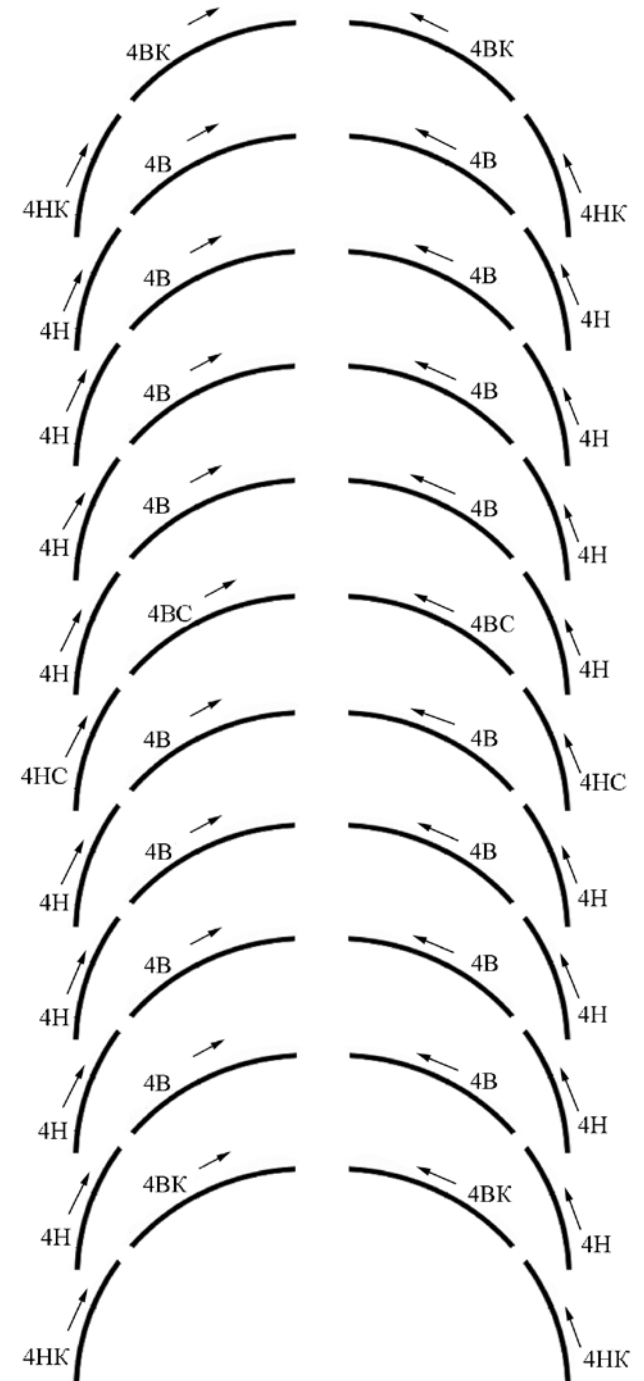


Рис. 8 Расположение дуг

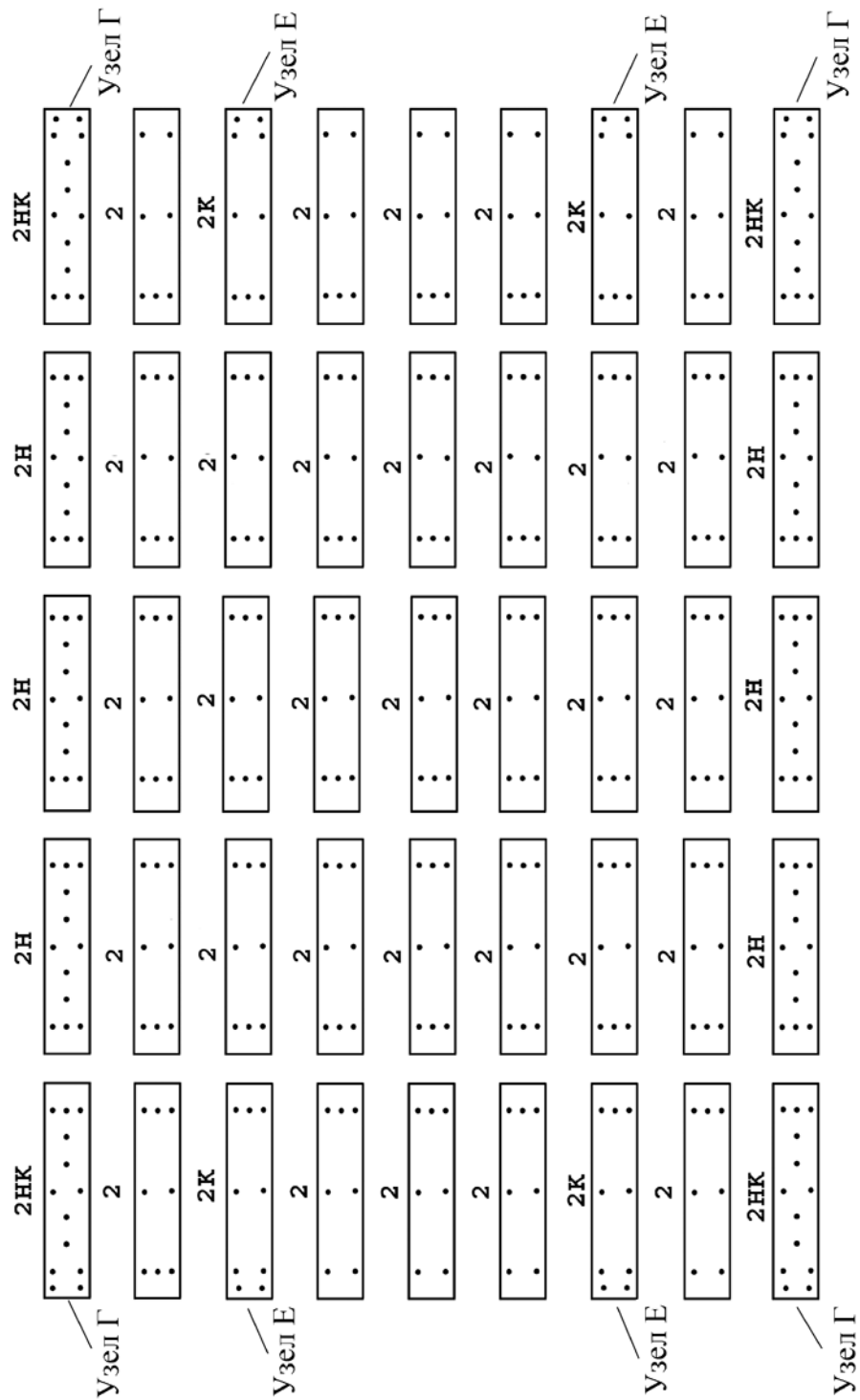


Рис. 9 Расположение продольных элементов

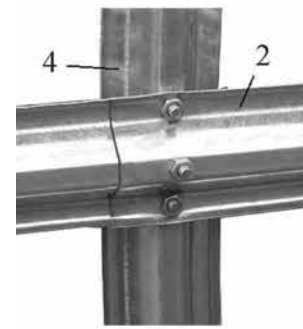


Рис.10 Узел А вид изнутри

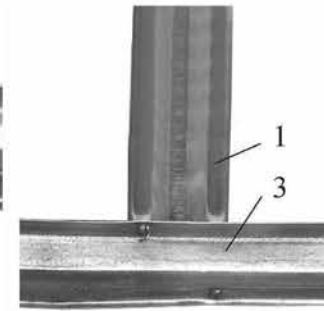


Рис.11 Узел Б вид снаружи

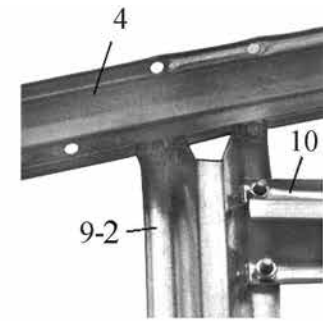


Рис.12 Узел В вид изнутри

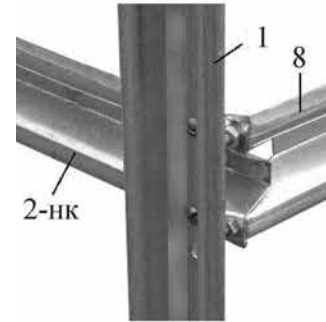


Рис.13 Узел Г вид снаружи

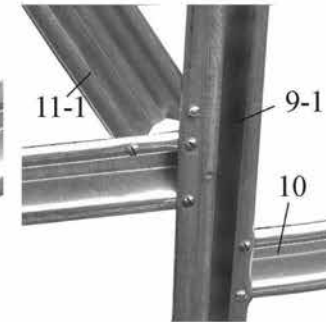


Рис.14 Узел Д вид снаружи

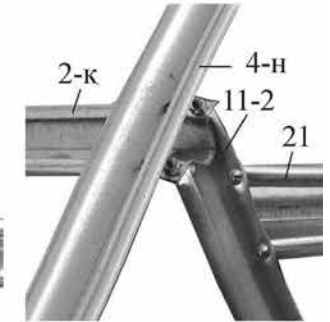


Рис.15 Узел Е вид снаружи

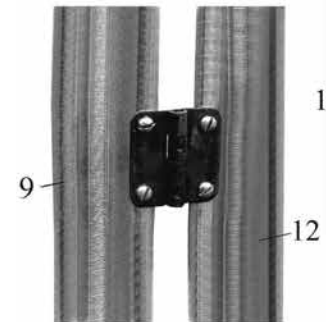


Рис.16 Узел Ж вид снаружи

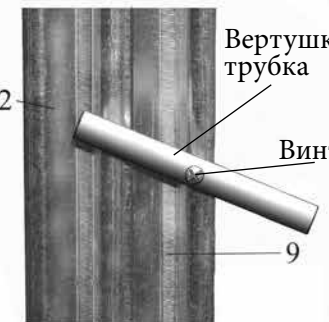


Рис.17 Узел 3 вид снаружи

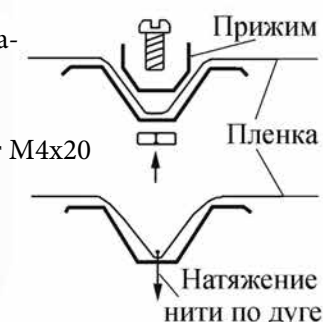
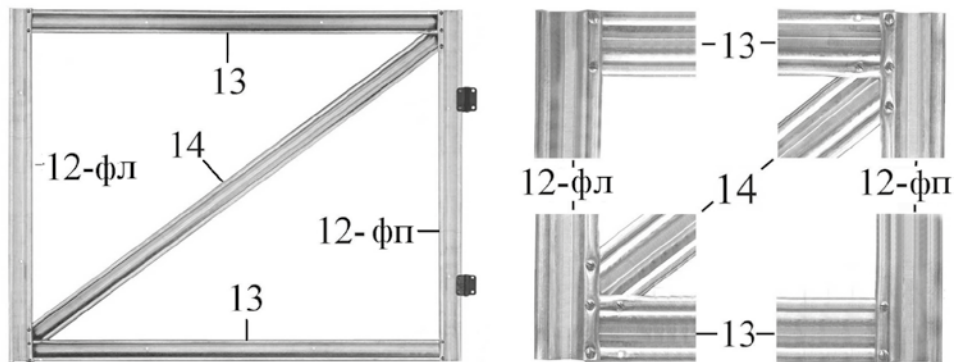
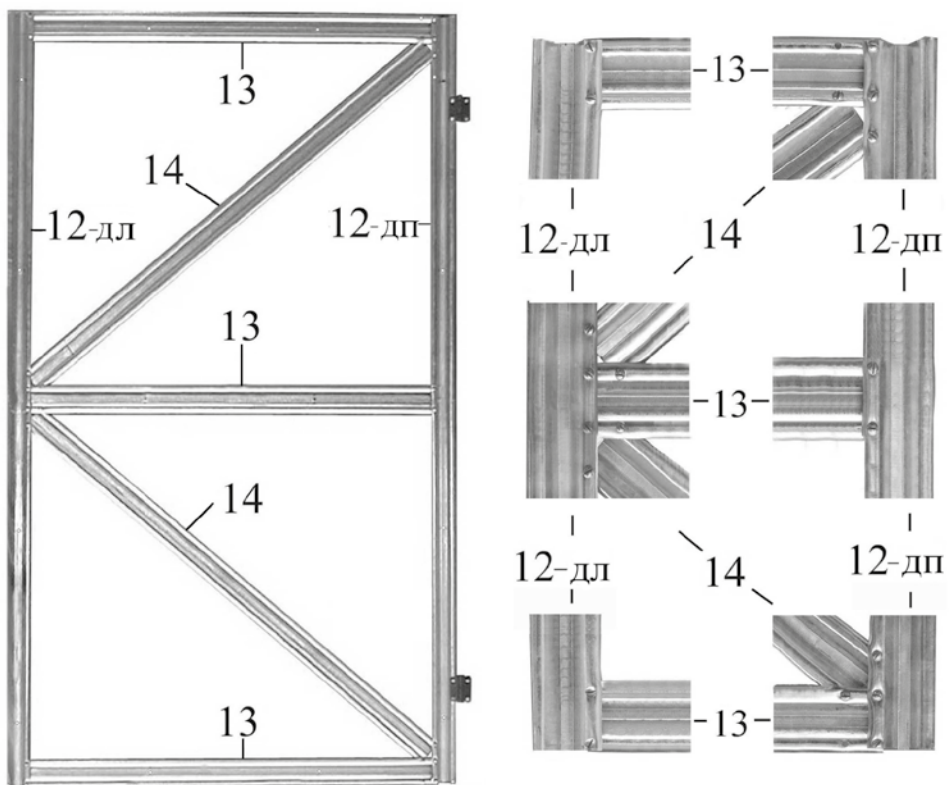


Рис.18 Крепление пленки



Форточка в сборе и узлы. Вид снаружи.



Дверь в сборе и узлы. Вид снаружи.

Рис. 19

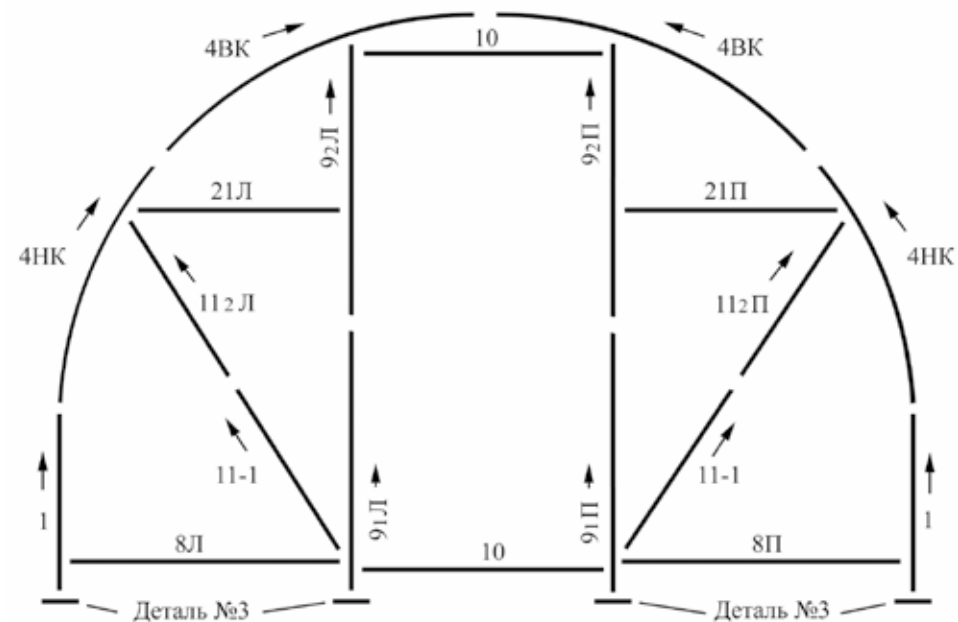


Рис. 20 Расположение деталей торцевой стенки (вид снаружи)

Крепление пленки

1. Размеры плёнки выбираются с припуском. Для покрытия теплицы можно также использовать нетканый укрывной материал или комбинацию из плёнки и этого материала. Наилучший вариант: торцы теплицы покрыть нетканым материалом, а верх плёнкой. В этом варианте торцы «дышат», а верх пропускает больше света и не пробивается дождём.

Если выбрано плёночное покрытие, то:

- при ширине плёнки **6м** требуется полоса длиной **9м**, из которой **6,4м** пойдёт на покрытие верха, а **2,6м** на торцы;

Если выбрано комбинированное покрытие, то:

- для торцов теплицы нужны 2 куска нетканого материала размером **3,3х2,1м**, а для покрытия верха один кусок плёнки размером **6х6,4м**.

Для повышения долговечности плёнки рекомендуется делать прокладки между каркасом и плёнкой из кусков старой плёнки или из нетканого укрывного материала это предотвращает износ плёнки от трения по каркасу при ветре.

2. Сначала покройте торцы теплицы. Для этого закрепите плёнку на дуге с помощью натянутой по дуге (см. рис.18) нити и крючков, зацепляемых в отверстия деталей №1. Закрепите плёнку прижимами. Длинные прижимы устанавливаются на элементы каркаса №8...11,12-ф,13; короткие - на детали №9-1, 12-д.

3. Верх теплицы накройте плёнкой и закрепите её по крайним дугам теми же нитями с крючками, выровняйте все куски плёнки и установите по крайним дугам дугообразные прижимы. Прижимы по средним дугам устанавливаются, если верх покрывается двумя полосами плёнки. Установите длинные прижимы к деталям №2н, последовательно от середины теплицы к торцам.

Натяните по каждой дуге нити с крючками и присыпьте грунтом нижние края плёнки.



Предприятие-изготовитель:
ООО «Воля», г. Дубна Московской области.
тел/факс: 8 (495) 598-5-999
www.perchina.ru
e-mail: info@perchina.ru

Данное руководство не может быть воспроизведено в любой форме целиком или частично без письменного разрешения компании «Воля»

RU