

ПРАВИЛА БЕЗОПАСНОСТИ

ПРОЧИТАЙТЕ И СЛЕДУЙТЕ ВСЕМ ИНСТРУКЦИЯМ
ПЕРЕД СБОРКОЙ И ИСПОЛЬЗОВАНИЕМ ДАННОГО
ОБОРУДОВАНИЯ.

Система морской воды Krystal Clear™ Saltwater System

Модель CS7220 220 - 230 V~,

Модель CS7230 230 - 240 V~



Демонстрируется в качестве наглядной иллюстрации.

Не забудьте о других отличных товарах компании Intex: бассейнах, аксессуарах для бассейнов, надувных бассейнах и домашних игрушках, надувных кроватях и лодках, которые можно найти в крупных магазинах или на нашем веб-сайте. В связи с установкой компании на постоянное усовершенствование изделий, Интекс сохраняет за собой право изменять технические характеристики и внешний вид, в результате чего инструкция будет изменена без уведомления.

ИНСТРУКЦИЯ ПО ПРИМЕНЕНИЮ



INTEX®

©2013 Intex Marketing Ltd. - Intex Development Co. Ltd. - Intex Trading Ltd. - Intex Recreation Corp.

All rights reserved/Tous droits réservés/Todos los derechos reservados/Alle Rechte vorbehalten. Printed in China/Imprimé en Chine/Impreso en China/Gedruckt in China.

®™ Trademarks used in some countries of the world under license from/®™ Marques utilisées dans certains pays sous licence de/Marcas registradas utilizadas en algunos países del mundo bajo licencia de/Warenzeichen verwendet in einigen Ländern der Welt in Lizenz von/Intex Marketing Ltd. to/à/a/an Intex Trading Ltd., Intex Development Co. Ltd., G.P.O Box 28829, Hong Kong & Intex Recreation Corp., P.O. Box 1440, Long Beach, CA 90801 • Distributed in the European Union by/Distribué dans l'Union Européenne par/Distribuido en la unión Europea por/Vertrieb in der Europäischen Union durch/Intex Trading B.V., Venneveld 9, 4705 RR Roosendaal - The Netherlands
www.intexcorp.com

СОДЕРЖАНИЕ

| | |
|---|-------|
| Внимание..... | 3 |
| Описание деталей..... | 4 |
| Информация продукта и Спецификация..... | 5 |
| Инструкции по установке..... | 6-10 |
| Объём соли и воды в бассейне..... | 11 |
| Интекс Бассейны Таблица Соли..... | 12 |
| Таблица по циануровой кислоте для бассейнов Intex..... | 13 |
| Расписание работы бассейна Интекса..... | 14 |
| Не Интекс Бассейны Таблица Соли..... | 15 |
| Таблица по циануровой кислоте для бассейнов, не произведенных компанией Intex..... | 15 |
| Расписание работы не- Интексного бассейна..... | 15 |
| Инструкции по эксплуатации..... | 16-17 |
| СИД Кодовая Диаграмма..... | 18 |
| Опция стационарного монтажа..... | 19 |
| Обслуживание..... | 20-22 |
| Длительное хранение..... | 22 |
| Обслуживание бассейна и Химические Определения..... | 23 |
| Руководство по устранению неисправностей..... | 24-25 |
| Общие правила безопасности..... | 26 |
| Временная гарантия..... | 27 |

ПРАВИЛА БЕЗОПАСНОСТИ

ПРОЧИТАЙТЕ И СЛЕДУЙТЕ ВСЕМ ИНСТРУКЦИЯМ ПЕРЕД СБОРКОЙ И ИСПОЛЬЗОВАНИЕМ ДАННОГО ОБОРУДОВАНИЯ.

ПРОЧИТАЙТЕ И СЛЕДУЙТЕ ВСЕМ ИНСТРУКЦИЯМ

⚠ ВНИМАНИЕ

- Чтобы предотвратить риск получения травм, не позволяйте детям самостоятельно пользоваться насосом. Присматривайте за детьми и людьми с физическими отклонениями.
- Не подпускайте детей близко к насосу и к электрическому шнуру.
- Не рекомендуется позволять детям играть с изделием. Чистка и обслуживание не должно осуществляться детьми без контроля взрослых.
- Данное изделие может использоваться детьми от 8 лет и старше, людьми с ограниченными физическими, сенсорными или умственными способностями, а также людьми с недостатком опыта и знания, при условии, что это осуществляется под контролем, либо после проведения инструктажа по эксплуатации товара таким образом, что пользователь полностью разобрался в применении изделия.
- Монтаж и демонтаж бассейна должны производить только взрослые.
- Возможен риск получения электрошока. Подключайте насос с фильтром только к заземленной штепсельной розетке, предохраняемой заземленным выключателем цепи (ЗВЦ) или устройством остаточного тока (УОТ). Если вы не уверены в том, защищена ли розетка ЗВЦ/УОТ, проконсультируйтесь у квалифицированного электрика. Прибегните к услуге квалифицированного электрика для установки ЗВЦ/УОТ, максимум 30 мА. Не используйте переносное устройство остаточного тока. (ПУОТ).
- Выключайте насос из сети, перед тем как переставить его или почистить.
- Продукт может быть использован лишь в целях, указанных в инструкции по применению.
- Не закапывайте в землю электрический шнур. Расположите шнур в месте, где его не повредят газонокосилки, шпалерные ножницы или другое оборудование.
- Электрический шнур незаменяем. Если шнур поврежден, весь прибор следует утилизировать.
- Чтобы предотвратить риск электрошока, не используйте удлинитель для присоединения шнура к розетке; таймеры, адаптеры, преобразователи тока, используйте только правильно расположенный источник электропитания.
- Не пытайтесь включить/выключить насос из розетки мокрыми руками или когда находитесь в воде.
- Насос с фильтром должен располагаться как минимум на расстоянии 2 м от бассейна.
- Розетка должна находиться на расстоянии более чем в 3,5 м от бассейна.
- Устанавливайте насос подальше от бассейна, чтобы ребенок не смог опереться на него и залезть в бассейн.
- Не включайте насос, когда в бассейне есть люди.
- Данный насос с фильтром предназначен только для сборно-разборных бассейнов. Не используйте данный фильтр в постоянно установленных бассейнах. Храниющийся бассейн построен что бы его можно было быстро разобрать для хранения и сборки как было оригинально.
- Включать штепсельную вилку в розетку только после установки продукта.

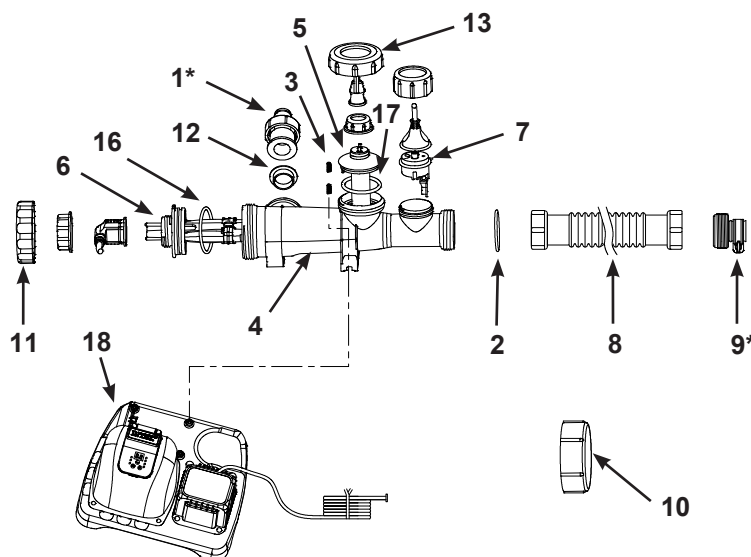
НЕСОБЛЮДЕНИЕ ДАННЫХ ИНСТРУКЦИЙ МОЖЕТ СТАТЬ ПРИЧИНОЙ ТРАВМ, ЭЛЕКТРОШОКА И ПРИВЕСТИ К ЛЕТАЛЬНОМУ ИСХОДУ.

Данные предостережения, инструкции и правила безопасности, которые вы получаете при покупке продукции, не могут охватить все возможные опасные случаи. Пожалуйста, контролируйте ситуацию во время отдыха на воде.

Для портативного, Только для бассейнов над Земли

ОПИСАНИЕ ДЕТАЛЕЙ

Перед сборкой оборудования, пожалуйста, ознакомьтесь с содержимым упаковки и деталями.



ПРИМЕЧАНИЕ: Чертёж демонстрируется в качестве наглядной иллюстрации. Размеры могут не совпадать с реальными. Выполнено не в масштабе.

| И° АРТИКУЛА | | ОПИСАНИЕ | КОЛИЧЕСТВО | АРТИКУЛ |
|-------------|--|---|------------|---------|
| ОБЩЕЕ | для присоединения к фильтровальному насосу с 1-1/4" (32мм) размер шланги | | | |
| | 1* | АДАПТЕР А С РЕЗЬБОВОЙ ВТУЛКОЙ | 1 | 10849 |
| 2 | | О-ОБРАЗ.КОЛЬЦО А | 1 | 10712 |
| 3 | | БОЛТ | 2 | 11519 |
| 4 | | ЭЛЕКТРОЛИТИЧЕСКИЙ ЭЛЕМЕНТ (О-ОБРАЗ.КОЛЬЦО А ВКЛЮЧЕНЫ) | 1 | 11577 |
| 5 | | МЕДНЫЙ ЭЛЕКТРОД | 1 | 11579 |
| 6 | | ТИТАНОВЫЙ ЭЛЕКТРОД | 1 | 11581 |
| 7 | | ДАТЧИК РАСХОДА | 1 | 11460 |
| 8 | | СОЕДИНИТЕЛЬНАЯ ШЛАНГА С РЕЗЬБОВЫМИ ФИТТИНГАМИ | 1 | 10720 |
| | 9* | ПРОНИЗАННЫЙ АДАПТЕР В | 1 | 10722 |
| 10 | | КРЫШКА ЭЛЕМЕНТА | 2 | 11131 |
| 11 | | МУФТА ЭЛЕКТРОЛИТИЧЕСКОЙ ЯЧЕЙКИ | 1 | 11582 |
| 12 | | L-ОБРАЗНОЕ УПЛОТНИТЕЛЬНОЕ КОЛЬЦО | 1 | 11228 |
| 13 | | МЕДНАЯ ЭЛЕКТРОДНАЯ МУФТА | 1 | 11580 |
| 14 | | ПОЛОСКИ ДЛЯ ПРОБ ХЛОРА | 1 | 19635 |
| 15 | | ПОЛОСКИ ДЛЯ ПРОБ МЕДИ | 1 | 11254 |
| 16 | | О-ОБРАЗ.КОЛЬЦО | 1 | 11585 |
| 17 | | О-ОБРАЗ.КОЛЬЦО | 1 | 11586 |
| 18 | | СТАНЦИЯ ЭЛЕКТРОННОГО УПРАВЛЕНИЯ | 1 | 11591 |

" * ": Дополнительно.

При заказе деталей, не забудьте указать номер модели и артикулы.

КАК ХЛОР ПРОИЗВОДИТСЯ

Данный продукт специально разработан для вышеупомянутых наземных бассейнов. Он позволяет уничтожать бактерии, окислять органику и контролировать развитие водорослей, что обеспечивает безопасность, чистоту плавательного бассейна, а также удобство его использования.

Поваренная соль состоит из 2 элемента, Натрий и Хлор. В течение установки вашей Морской Системы, взвешенное количество соли растворяется в воде бассейна, чтобы сделать это слегка соленый. Эта вода бассейна проходит через электролитическую ячейку Морской Системы, чтобы производить хлор, который растворяется немедленно в воде. Хлор сразу начинает уничтожать бактерий, морские водоросли и окисляет другие органические материалы.

КАК ОБРАЗУЮТСЯ ИОНЫ МЕДИ

Постоянный ток низкого напряжения подается на медный электрод, и таким образом образуются ионы меди, которые мгновенно растворяются в воде. Медь является эффективным альгицидом, предотвращающим рост водорослей в бассейне.

СПЕЦИФИКАЦИИ ПРОДУКТА

| | |
|--|--|
| Мощность: | 65W |
| Идеальный Соленый Уровень: | 3000 ppm (части за миллион) |
| Максимальный выход / час Санитизера: | 5 грамм/час |
| Выходной ток ионизатора меди: | 175 mA |
| Насос-Фильтр минимальный расход течения: | 700 - 4000 галлонов/час (2650 - 15140 л/ч) |
| Временная гарантия: | см. "Ограниченная Гарантия" |



ИНСТРУКЦИИ ПО УСТАНОВКЕ

ВНИМАНИЕ

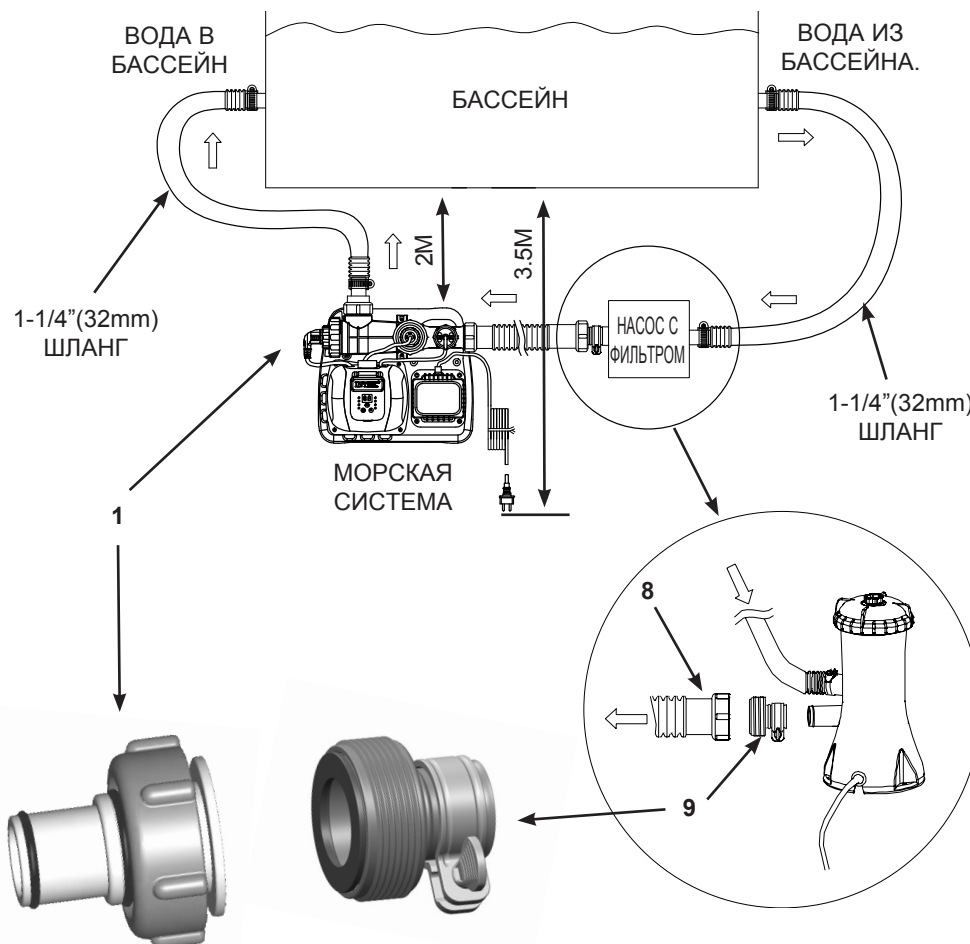
- Система морской воды нуждается в надлежащем функционировании и прогоне воды с помощью отдельного фильтрационного насоса [700~4000 гал/ч (2650~15140 л/ч)].
- Система соляной воды нужно установить как последняя часть оборудования бассейна в обратной линии воды к бассейну как показано на тертёже #1. Это местоположение увеличивает срок длинноты титановой плитки.

1. Собираете Бассейн –над-земли (AGP) и фильтровальный насос по инструкции монтажа.
2. Отбираете систему соляной воды и их пспомогательные с упаковки.
3. Разместите Морскую Систему в линии после насоса фильтра.
4. Соедините шланг (8) соединителя к входу Морской Системы.

Присоединение системы к насосу и бассейну с помощью 1-1/4" (32 мм) соединительными патрубками/шлангами:

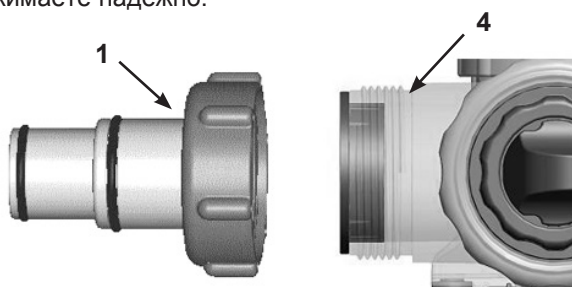
Система морской воды характеризуется 1-1/2" (38 мм) соединительными патрубками: Она соответственно укомплектована переходниками А (1) и В (9) для подсоединения к соединительным патрубкам/шлангам небольшого диаметра 1-1/4" (32 мм). Установку производить следующим образом:

Рис. #1

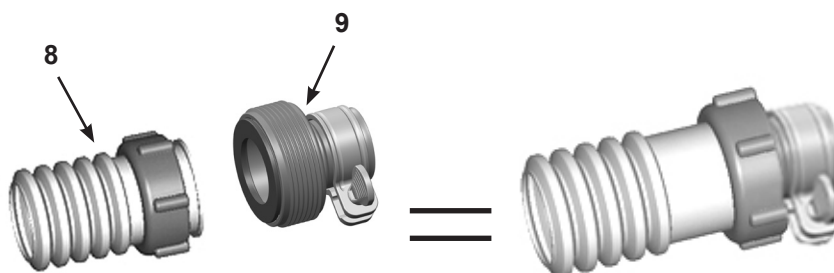


ИНСТРУКЦИИ ПО УСТАНОВКЕ (продолжение)

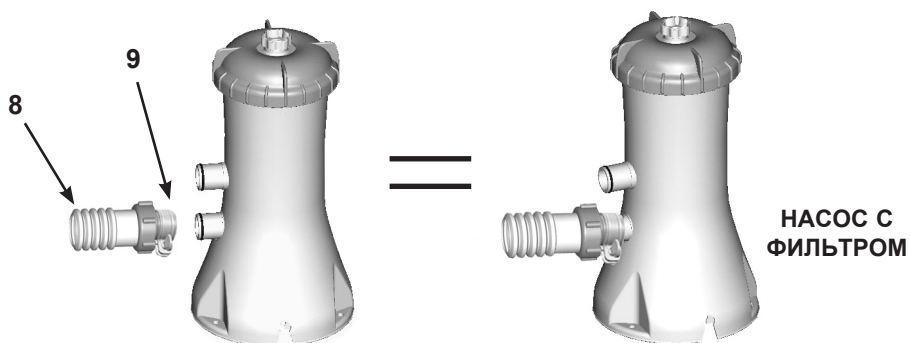
1. Если ваш бассейн наполняется водой, отвинтите решетки фильтра от соединителей фильтра и вставьте черные подобные шляпы пробки в соединители фильтра перед морской установкой системы бассейна. Потом идите на 2 ом пункт прямо если ваш бассейн пустой.
2. Соедините адаптер А (1) к электролитическому выходу ячейки (4), как показано в Рисунке #1. Нажимаете надёжно.



3. Отсоедините шланг водного возврата (к бассейну) от соегинении насоса фильтра, и соедините это с адаптером (1), на Морской Системой с зажимом шланга. (см. рис. #1)
4. Соедините адаптер В (9) с шлангом соединителя (8). Нажимаете надёжно. (см. рис. #1)



5. Соедините адаптер В (9) к выходу насоса фильтра (низшее соединение). Нажимаете надёжно.



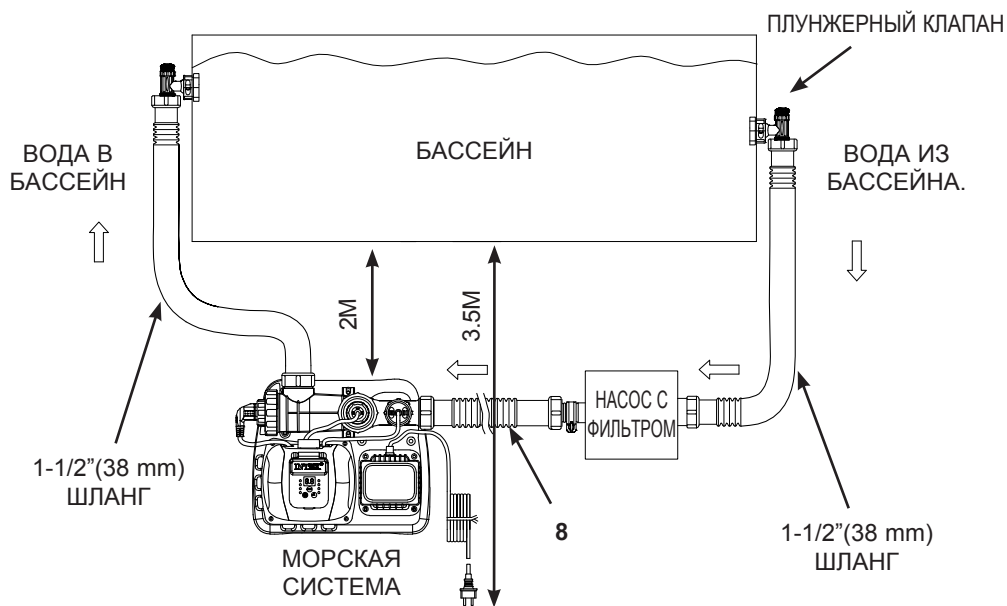
6. Возвратите стрейнерные сетки к соединителем стрейнера после убирании заглушки чёрный как шляпки которые предотвратили воду истечь от бассейна.

ИНСТРУКЦИИ ПО УСТАНОВКЕ (продолжение)

Присоединение системы к насосу и бассейну с помощью 1-1/2" (38 мм) соединительными патрубками/шлангами:

Насос и бассейн с 1-1/2" (38 мм) соединительными патрубками не нуждаются в переходниках А (1) или В (9). Установку производить следующим образом:

Рис. #2



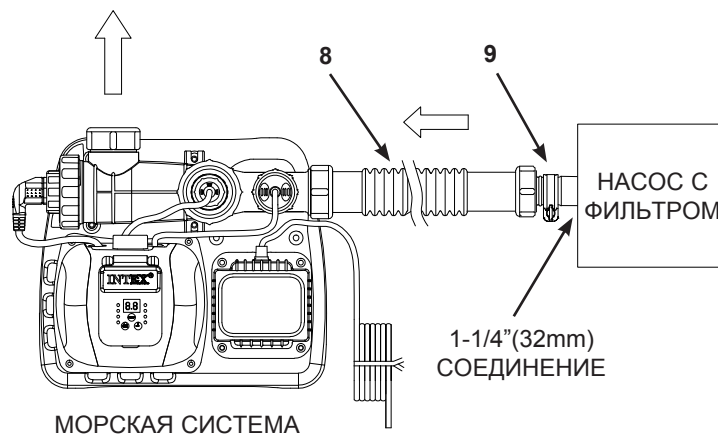
1. Если ваш бассейн-над-земли заполнен водой, закрываете клапан плунжера перед установки системы соляной воды. Потом идите на 2 ом пункт прямо если ваш бассейн пустой.
2. Отсоедините шлангу обратной воды (к бассейну) от соединении филтрального насоса и соедините его к выходную систему соляной воды.
3. Соедините шланг (8) соединителя со связью выхода насоса фильтра.
4. Открываете плунжерные клапаны что бы разрешить течение воды.

ИНСТРУКЦИИ ПО УСТАНОВКЕ (продолжение)

Присоединение системы к насосам иного типа (с различным видом резьбы или без резьбы):

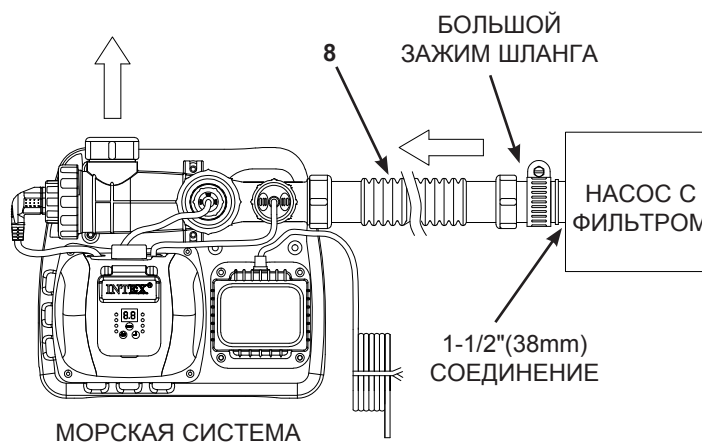
Морская Система может также приспособить к другим насосам фильтра для тех с различной резьбой или без резьбы на соединении.

Соединитесь к 1-1/4" (32mm) шлангом:



1. Соедините адаптер В (9) с шлангом соединителя (8). Нажимаете надёжно.
2. Соедините адаптер В (9) К выходу насоса фильтра. Нажимаете надёжно.

Присоединение к 1-1/2" (38 мм) шлангу с помощью зажима:



1. Соедините шланг (8) соединителя к выходу насоса фильтра с большим зажимом шланга. Нажимаете надёжно.

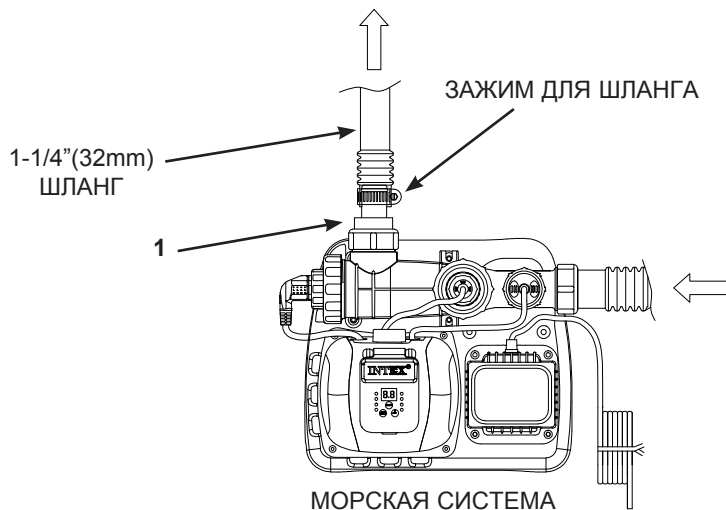
ИНСТРУКЦИИ ПО УСТАНОВКЕ (продолжение)

Присоединение системы к насосам иного типа

После того как вы подключили Систему заборной воды к насосу, подключите ее к бассейну. Это показано на Рисунке N° 1 и N° 2.

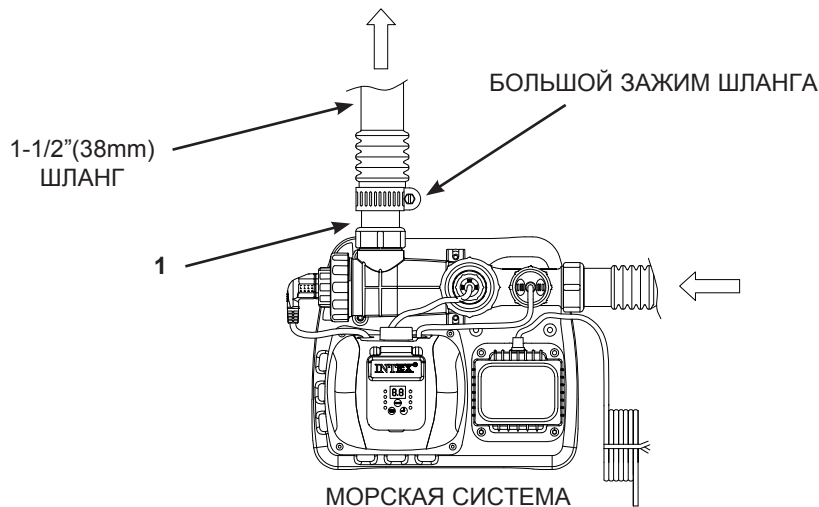
Ниже приводятся обычные типы соединительных патрубков:

Присоединение к 1-1/4" (32 мм) соединительным патрубкам:



1. Соедините адаптер (1) к выходу электролитической ячейки (4). Нажимаете надёжно.
2. Соедините шланг водного возврата (к бассейну) с адаптером (1), на Морской Системы с зажимом шланга.

Присоединение к 1-1/2" (38 мм) соединительным патрубкам без резьбы:



1. Соедините адаптер (1) к выходу электролитической ячейки (4). Нажимаете надёжно.
2. Соедините шланг водного возврата (к бассейну) с адаптером (1), на Морской Системы с большим зажимом шланга.

ОБЪЁМ СОЛИ И ВОДЫ В БАССЕЙНЕ

• Какой вид соли следует использовать:

Используйте только Соли Натриевого Хлорида

Используйте только соль натриевого хлорида (NaCl), которая хотя бы минимум чистый 99.8%. Также приемлемо использовать водные кондиционирующие соленые пилули (сжатые формы сгущенной соли), но это займет более длинное время для растворения.


Не используйте йодованный или соль жёлтого цвета (жёлтый цианид соды). Соль добавляется к воду бассейна и электролитическая ячейка использует эту соль, чтобы создать хлор, Электролитический элемент использует это соль что бы создать санитизер.

• Оптимальные Соленые Уровни

Идеальный соленый уровень в воде бассейна - между 2500-3500 ppm (части за миллион) с 3000 ppm, оптимальный.

Слишком низкий соленый уровень сократит эффективность Морской Системы и будет приводить к низкому производству хлорина. Высокий соленый уровень, возможно, начинает производить соленый вкус к вашей воде бассейна (это, возможно, происходит на соленом уровне выше 3500-4000 ppm). Тоже высокого соленого уровня, возможно, повреждает электропитание и вызывает коррозию к арматуре металла бассейна и приспособлении. Следующая "соленая таблица" показывает количество соли для использования. Соль в бассейне постоянно рециклируется. Потеря Соли есть из за только удаление воды с бассейна физически. Соль не теряется из за испарению.

• добавить соль

1. Нажимаете кнопку ON на переключателе фильтрального насоса что бы циркулировать воду бассейна.
2. Содержите систему соляной воды "OFF".
3. Определите количество соли, которая добавляется (посмотрите "Сольную Таблицу").
4. Поровну распространяйте количество соли вокруг внутреннего периметра бассейна.
5. Чтобы избежать засорения фильтра, не добавляете соль через сепаратор.
6. Чистьте дно бассейна, чтобы развить скорость растворения. Не позволяйте соли накопиться на дне бассейна. Запустите насос фильтра 24 последовательных часа, чтобы полностью растворять соль.
7. Через 24 часа при условии, что вся соль растворилась, включите систему морской воды, нажимайте на кнопку  до тех пор, пока не услышите звук «бип» и не загорится код «00», и установите желаемое время работы системы морской воды (смотрите «Таблицу рекомендуемого времени эксплуатации»).

• Устранение соли

Если слишком большая соль была добавлена, единица подаст звуковой сигнал и покажет "код 92" (видите "Сигнальные Коды"). Вам нужно понизить соленую концентрацию. Что бы понизить соленую концентрацию - частично иссушить бассейн и дополняете пресную воду. Дренажете и дополняете приблизительно 20% воды бассейна пока "Код 92" не исчезает.

• Расчёт Объёма Бассейна

| Типы бассейнов | Галлоны (размер бассейна в футах) | Кубические метры (размер бассейна в метрах) |
|----------------|--|--|
| Прямоугольный | Длина x ширина x средняя глубина x 7.5 | Длина x ширина x средняя глубина |
| Круглый | Длина x ширина x средняя глубина x 5.9 | Длина x ширина x средняя глубина x 0.79 |
| Овальный | Длина x ширина x средняя глубина x 6.0 | Длина x ширина x средняя глубина x 0.80 |

ИНТЕКС БАСЕЙНЫ ТАБЛИЦА СОЛИ

Эта таблица показывает, сколько солей, нужно использовать, чтобы достичь желательного уровня 3000 ppm соли и сколько будет нужно, чтобы поддерживать этот уровень, если это падает ниже этого желательного уровня.

| РАЗМЕР БАСЕЙНА | | Вместимость воды (Рассчитано на 90 % для каркасного бассейна и 80 % для бассейна Easy Set и овального бассейна) | | Соль, Нужная для Запуска 3.0g/L (3000ppm) | | Соли было Нужно, когда Низкая Соль Обнаружила (КОД "91") | |
|---|--------------------------------|---|---------|---|-------|---|-------|
| | | (Галлоны) | (Литры) | (фунт) | (Кг.) | (фунт) | (Кг.) |
| СБОРНО-РАЗЮОРНЫЕ БАСЕЙНЫ INTEX (AGR's) | | | | | | | |
| БАСЕЙН EASY SET® | 457cmx84cm(15'x33") | 2587 | 9792 | 65 | 30 | 20 | 10 |
| | 457cmx91cm(15'x36") | 2822 | 10681 | 65 | 30 | 20 | 10 |
| | 457cmx107cm(15'x42") | 3284 | 12430 | 80 | 35 | 20 | 10 |
| | 457cmx122cm(15'x48") | 3736 | 14141 | 95 | 45 | 25 | 10 |
| | 488cmx107cm(16'x42") | 3754 | 14209 | 95 | 45 | 25 | 10 |
| | 488cmx122cm(16'x48") | 4273 | 16173 | 110 | 50 | 30 | 15 |
| | 488cmx132cm(16'x52") | 4614 | 17464 | 115 | 50 | 30 | 15 |
| | 549cmx107cm(18'x42") | 4786 | 18115 | 120 | 55 | 30 | 15 |
| 549cmx122cm(18'x48") | 5455 | 20647 | 135 | 60 | 35 | 15 | |
| КРУГЛЫЙ КАРКАСНО- МЕТАЛЛИЧЕСКИЙ БАСЕЙН | 457cmx91cm(15'x36") | 3282 | 12422 | 80 | 35 | 20 | 10 |
| | 457cmx107cm(15'x42") | 3861 | 14614 | 100 | 45 | 25 | 10 |
| | 457cmx122cm(15'x48") | 4440 | 16805 | 110 | 50 | 30 | 15 |
| | 488cmx122cm(16'x48") | 5061 | 19156 | 125 | 55 | 35 | 15 |
| | 549cmx122cm(18'x48") | 6423 | 24311 | 160 | 75 | 40 | 20 |
| Металлокаркасный Бассейн Ultra Frame | 488cmx122cm(16'x48") | 5061 | 19156 | 125 | 55 | 35 | 15 |
| | 549cmx122cm(18'x48") | 6423 | 24311 | 160 | 75 | 40 | 20 |
| НАБОР ДЛЯ БАСЕЙНА SEQUOIA SPIRT® | 478cmx124cm(15'8"x49") | 4440 | 16805 | 110 | 50 | 30 | 15 |
| | 508cmx124cm(16'8"x49") | 5061 | 19156 | 125 | 55 | 35 | 15 |
| ОВАЛЬНЫЙ МЕТАЛЛОКАРКАСНЫЙ БАСЕЙН | 305cmx549cmx107cm(10'x18'x42") | 2885 | 10920 | 70 | 30 | 20 | 10 |
| | 366cmx610cmx122cm(12'x20'x48") | 4393 | 16628 | 110 | 50 | 30 | 15 |
| Металлокаркасного Бассейна Rectangular Ultra Frame | 274cmx457cmx122cm(9'x15'x48") | 3484 | 13187 | 90 | 40 | 25 | 10 |
| | 274cmx549cmx132cm(9'x18'x52") | 4545 | 17203 | 115 | 50 | 30 | 15 |
| | 305cmx610cmx132cm(10'x20'x52") | 5835 | 22085 | 145 | 65 | 40 | 20 |

ТАБЛИЦА ПО ЦИАНУРОВОЙ КИСЛОТЕ ДЛЯ БАССЕЙНОВ INTEX

Циануровая кислота является химическим веществом, сокращающим потерю хлора в воде благодаря ультрафиолетовому излучению. Для поддержания максимальной производительности мы рекомендуем, чтобы уровень циануровой кислоты сохранялся примерно к 1% соли, то есть 100 фунтов (45 кг) соли x 1% = 1 фунтов (0,45 кг) циануровой кислоты.

Если вода в бассейне грязная, **НЕ ДОБАВЛЯЙТЕ** хлористое стабилизатор хлора (циануровую кислоту), т.к. это замедлит работу устройства. При таком состоянии бассейна необходимо воспользоваться режимом BOOST, смотрите описание цикла BOOST. Как только вода снова станет чистой и прозрачной, вы можете добавить циануровую кислоту.

| РАЗМЕР БАССЕЙНА | | Вместимость воды (Рассчитано на 90 % для каркасного бассейна и 80 % для бассейна Easy Set и овального бассейна) | | Циануровая кислота необходима для запуска 0.03g/L (30ppm) | |
|---|--------------------------------|---|---------|---|-------|
| | | (Галлоны) | (Литры) | (фунт) | (Кг.) |
| СБОРНО-РАЗЪЮРНЫЕ БАССЕЙНЫ INTEX (AGP's) | | | | | |
| БАССЕЙН EASY SET® | 457cmx84cm(15'x33") | 2587 | 9792 | 0.6 | 0.3 |
| | 457cmx91cm(15'x36") | 2822 | 10681 | 0.7 | 0.3 |
| | 457cmx107cm(15'x42") | 3284 | 12430 | 0.8 | 0.4 |
| | 457cmx122cm(15'x48") | 3736 | 14141 | 0.9 | 0.4 |
| | 488cmx107cm(16'x42") | 3754 | 14209 | 0.9 | 0.4 |
| | 488cmx122cm(16'x48") | 4273 | 16173 | 1.1 | 0.5 |
| | 488cmx132cm(16'x52") | 4614 | 17464 | 1.2 | 0.5 |
| | 549cmx107cm(18'x42") | 4786 | 18115 | 1.2 | 0.5 |
| 549cmx122cm(18'x48") | 5455 | 20647 | 1.4 | 0.6 | |
| КРУГЛЫЙ КАРКАСНО-МЕТАЛЛИЧЕСКИЙ БАССЕЙН | 457cmx91cm(15'x36") | 3282 | 12422 | 0.8 | 0.4 |
| | 457cmx107cm(15'x42") | 3861 | 14614 | 1.0 | 0.4 |
| | 457cmx122cm(15'x48") | 4440 | 16805 | 1.1 | 0.5 |
| | 488cmx122cm(16'x48") | 5061 | 19156 | 1.3 | 0.6 |
| | 549cmx122cm(18'x48") | 6423 | 24311 | 1.6 | 0.7 |
| Металлокаркасный Бассейн Ultra Frame | 488cmx122cm(16'x48") | 5061 | 19156 | 1.3 | 0.6 |
| | 549cmx122cm(18'x48") | 6423 | 24311 | 1.6 | 0.7 |
| НАБОР ДЛЯ БАССЕЙНА SEQUOIA SPIRIT® | 478cmx124cm(15'8"x49") | 4440 | 16805 | 1.1 | 0.5 |
| | 508cmx124cm(16'8"x49") | 5061 | 19156 | 1.3 | 0.6 |
| ОВАЛЬНЫЙ МЕТАЛЛОКАРКАСНЫЙ БАССЕЙН | 305cmx549cmx107cm(10'x18'x42") | 2885 | 10920 | 0.7 | 0.3 |
| | 366cmx610cmx122cm(12'x20'x48") | 4393 | 16628 | 1.1 | 0.5 |
| Металлокаркасного Бассейна Rectangular Ultra Frame | 274cmx457cmx122cm(9'x15'x48") | 3484 | 13187 | 0.9 | 0.4 |
| | 274cmx549cmx132cm(9'x18'x52") | 4545 | 17203 | 1.1 | 0.5 |
| | 305cmx610cmx132cm(10'x20'x52") | 5835 | 22085 | 1.5 | 0.7 |

РАСПИСАНИЕ РАБОТЫ БАСЕЙНА ИНТЕКСА (С ЦИАНУРОВОЙ КИСЛОТОЙ)

| РАЗМЕР БАСЕЙНА | | Вместимость воды (Рассчитано на 90 % для каркасного бассейна и 80 % для бассейна Easy Set и овального бассейна) | | Рабочее Время (часы) в различных окружающих/воздушных температур | | | Эксплуатационное время фильтрационного насоса Intex (Часы) |
|---|--------------------------------|---|---------|--|--------------------------|--------------------------|--|
| | | (Галлоны) | (Литры) | 10 - 19°C (50 - 66°F) | 20 - 28°C (68 - 82°F) | 29 - 36°C (84 - 97°F) | |
| СБОРНО-РАЗЪЮОРНЫЕ БАСЕЙНЫ INTEX (AGP's) | | | | | | | |
| БАСЕЙН EASY SET® | 457cmx84cm(15'x33") | 2587 | 9792 | 2 | 3 | 4 | 6 |
| | 457cmx91cm(15'x36") | 2822 | 10681 | 3 | 3 | 4 | 6 |
| | 457cmx107cm(15'x42") | 3284 | 12430 | 3 | 4 | 5 | 6 |
| | 457cmx122cm(15'x48") | 3736 | 14141 | 4 | 4 | 5 | 6 |
| | 488cmx107cm(16'x42") | 3754 | 14209 | 4 | 4 | 5 | 6 |
| | 488cmx122cm(16'x48") | 4273 | 16173 | 4 | 5 | 6 | 8 |
| | 488cmx132cm(16'x52") | 4614 | 17464 | 5 | 5 | 6 | 8 |
| | 549cmx107cm(18'x42") | 4786 | 18115 | 5 | 5 | 6 | 8 |
| | 549cmx122cm(18'x48") | 5455 | 20647 | 6 | 6 | 7 | 8 |
| КРУГЛЫЙ КАРКАСНО-МЕТАЛЛИЧЕСКИЙ БАСЕЙН | 457cmx91cm(15'x36") | 3282 | 12422 | 3 | 4 | 5 | 6 |
| | 457cmx107cm(15'x42") | 3861 | 14614 | 4 | 4 | 5 | 6 |
| | 457cmx122cm(15'x48") | 4440 | 16805 | 5 | 5 | 6 | 8 |
| | 488cmx122cm(16'x48") | 5061 | 19156 | 5 | 6 | 7 | 8 |
| | 549cmx122cm(18'x48") | 6423 | 24311 | 7 | 7 | 8 | 12 |
| Металлокаркасный Бассейн Ultra Frame | 488cmx122cm(16'x48") | 5061 | 19156 | 5 | 6 | 7 | 8 |
| | 549cmx122cm(18'x48") | 6423 | 24311 | 7 | 7 | 8 | 12 |
| НАБОР ДЛЯ БАСЕЙНА SEQUOIA SPIRIT® | 478cmx124cm(15'8"x49") | 4440 | 16805 | 5 | 5 | 6 | 8 |
| | 508cmx124cm(16'8"x49") | 5061 | 19156 | 5 | 6 | 7 | 8 |
| ОВАЛЬНЫЙ МЕТАЛЛОКАРКАСНЫЙ БАСЕЙН | 305cmx549cmx107cm(10'x18'x42") | 2885 | 10920 | 3 | 3 | 4 | 6 |
| | 366cmx610cmx122cm(12'x20'x48") | 4393 | 16628 | 4 | 5 | 6 | 8 |
| Металлокаркасного Бассейна Rectangular Ultra Frame | 274cmx457cmx122cm(9'x15'x48") | 3484 | 13187 | 3 | 4 | 5 | 6 |
| | 274cmx549cmx132cm(9'x18'x52") | 4545 | 17203 | 5 | 5 | 6 | 8 |
| | 305cmx610cmx132cm(10'x20'x52") | 5835 | 22085 | 6 | 7 | 8 | 12 |

ВНИМАНИЕ

Продолжительность работы фильтр-насоса должна быть на 1 час больше, чем продолжительность работы Хлоргенератора. Фильтр-насос необходимо включать не менее, чем за 10 минут до начала работы Хлоргенератора.

РАСЧЕТ СОЛИ ДЛЯ БАСЕЙНА

| Соль, Нужная для Запуска (фунт) | Соль, Нужная для Запуска (кг.) | Соли было Нужно, когда Низкая Соль Обнаружила (фунт) | Соли было Нужно, когда Низкая Соль Обнаружила (кг.) |
|------------------------------------|----------------------------------|--|---|
| Вместимость воды (Галлоны) x 0.025 | Вместимость воды (Литры) x 0.003 | Вместимость воды (Галлоны) x 0.0067 | Вместимость воды (Литры) x 0.0008 |

НЕ ИНТЕКС БАСЕЙНЫ ТАБЛИЦА СОЛИ

| Вместимость воды | | Соль, Нужная для Запуска | | Соли было Нужно, когда Низкая Соль Обнаружила (КОД "91") | |
|------------------|---------|--------------------------|-------|--|-------|
| (Галлоны) | (Литры) | (фунт) | (кг.) | (фунт) | (кг.) |
| 2000 | 7500 | 50 | 20 | 10 | 5 |
| 4000 | 15000 | 100 | 45 | 25 | 10 |
| 6000 | 22500 | 150 | 65 | 40 | 20 |
| 7000 | 26500 | 175 | 80 | 55 | 20 |

ТАБЛИЦА ПО ЦИАНУРОВОЙ КИСЛОТЕ ДЛЯ ОБЫЧНЫХ БАСЕЙНОВ, НЕ ПРОИЗВЕДЕННЫХ КОМПАНИЕЙ INTEX

| Вместимость воды | | Циануровая кислота необходима для запуска 0.03g/L (30ppm) | |
|------------------|---------|---|-------|
| (Галлоны) | (Литры) | (фунт) | (Кг.) |
| 2000 | 7500 | 0.50 | 0.23 |
| 4000 | 15000 | 1.00 | 0.45 |
| 6000 | 22500 | 1.50 | 0.68 |
| 7000 | 26500 | 1.75 | 0.80 |

РАСПИСАНИЕ РАБОТЫ НЕ-ИНТЕКСНОГО БАСЕЙНА (С ЦИАНУРОВОЙ КИСЛОТОЙ)

| Вместимость воды | | Рабочее Время (часы) в различных окружающих /воздушных температур | | |
|------------------|---------|---|--------------------------|--------------------------|
| (Галлоны) | (Литры) | 10 - 19°C (50 - 66°F) | 20 - 28°C (68 - 82°F) | 29 - 36°C (84 - 97°F) |
| 2000 | 7500 | 2 | 2 | 3 |
| 4000 | 15000 | 4 | 5 | 6 |
| 6000 | 22500 | 7 | 7 | 8 |
| 7000 | 26500 | 7 | 8 | 9 |

ИНСТРУКЦИИ ПО ЭКСПЛУАТАЦИИ

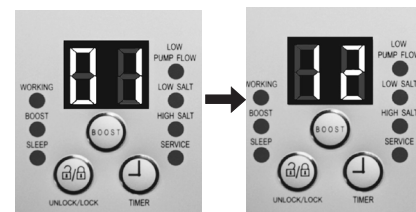
1. **Включите фильтрационный насос.**
2. **Пуск установки:**

Вдените шнур питания в электророзетку и проверьте прерыватель замыкания на землю GFCI/УЗО (автоматический выключатель). Переключитесь аппаратуру. На диодном дисплее электронной панели управления загорится код «00», обозначающий, что агрегат можно программировать.



3. **Установите рабочие часы Морской Системы:**

Когда будет гореть код «00», нажмите на кнопку с пиктограммой часов, чтобы установить желаемое количество часов. Ознакомьтесь с «Таблицей рекомендуемого времени эксплуатации», в которой указано требуемое количество часов для бассейнов всех размеров. Нажимая на с пиктограммой часов, вы можете задать нужное время от 01 до 12 часов. Если вы выбрали слишком большое количество часов, продолжайте нажимать, чтобы повторить цикл. Встроенный таймер будет сейчас работать для выбранных число часов в то же время каждый день.



(1 до 12 часов максимум за цикл)

ЗАМЕЧАНИЕ: Система соляной воды не будет работать если фильтрательный насос не работает. Не забудьте запрограммировать ваш фильтрационный насос (или запустите его вручную) на предварительную работу в течение 5 минут до запуска системы морской воды и на завершение работы в течение 15 минут после отключения системы морской воды.

4. **Повторно заприте контроли вспомогательной клавиатуры:**

Когда установится желаемое количество часов, нажмите и удерживайте кнопку до тех пор, пока не услышите звук «бип». Через несколько секунд на приборной панели загорится зеленый индикатор «WORKING (РАБОТА)», которая укажет на начало выработки хлора в системе морской воды. С замыканием контрольных кнопок в этом урегулировании, вы предотвратите несанкционированную замену рабочего цикла.

ПРИМЕЧАНИЕ: Если вы забываете повторно Запереть контроли вспомогательной клавиатуры, соленая система автоматически запрет контроли вспомогательной клавиатуры и начнёт работать 1 минута позже.



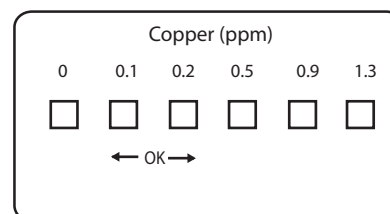
5. **Переустановите рабочее время, если необходимо:**

Часы работы можно переустанавливать при необходимости. Нажать и удерживать кнопку с пиктограммой часов до тех пор, пока не услышите звук «бип», чтобы разблокировать кнопочную панель. На дисплее появится ранее запрограммированное время. Повторите действия 3 и 4.



6. **Проверьте концентрацию меди в воде бассейна.**

Рекомендуемый уровень меди в системе морской воды составляет от 0,1 до 0,2 частей на миллион. Это легко проверяется с помощью приложенных полосок для снятия проб на содержание ионов меди. Если результат проб составит 0,1~0,2 частей на миллион, переходите прямо на этап 8.



ИНСТРУКЦИИ ПО ЭКСПЛУАТАЦИИ (продолжение)

7. Цикл нагнетания

- Если результат пробы составит 0,1 частей на миллион, нажмите и удерживайте кнопку «BOOST (НАГНЕТАНИЕ)» 5 секунд до тех пор, пока не загорится индикатор и светодиод не покажет цифру «80». Это обозначает, что система морской воды начала вырабатывать ионы меди и хлорный антисептический раствор. Вы можете нажать и удерживать кнопку «BOOST (НАГНЕТАНИЕ)» на дополнительные 5 секунд до тех пор, пока индикатор не отключится, что будет означать, что цикл нагнетания завершен.



Примечание: Как только система начала вырабатывать ионы меди и хлорный антисептический раствор, изменить установки не получится, подождите пока аппарат не будет выключен.

- Часы работы нагнетания в 8 раз превышают время, запрограммированное в системе, то есть если рабочее время вашей системы морской воды составляет 3 часа, то процедура нагнетания займет $8 \times 3 = 24$ часов. После завершения процедуры нагнетания система автоматически переключится в нормальный режим работы.
 - Как только начнется процесс нагнетания, проверьте, правильно ли установлено рабочее время фильтрационного насоса. Например, если время нагнетания составляет 16 часов, то фильтрационный насос должен быть установлен на время не менее 17 часов. Увеличьте время работы фильтрационного насоса, если необходимо.
- Примечание:** Если к системе подключен фильтрационный насос Intex, установите переключатель насоса в положение «I».
- После проливного дождя или если бассейн загрязнен, нажмите кнопку «BOOST (НАГНЕТАНИЕ)», чтобы опять обработать бассейн.

8. Регулярно снимайте пробы воды в бассейне:

Как только уровень меди сбалансирован, снимайте пробы воды в бассейне еженедельно для поддержки надлежащего санитарного уровня.



Очень важно, чтобы доля свободного хлора составляла 0,5-3,0 частей на миллион, а концентрация ионов меди была в пределах 0,1~0,2 частей на миллион. Когда уровень меди понизится до 0,1 частей на миллион, повторите этап 7.

ПРИМЕЧАНИЕ: Высокая концентрация ионов меди может привести к окрашиванию белокурых волос в зеленый цвет. Чтобы предотвратить это явление, во время плавания следует носить купальную шапочку и после плавания в бассейне следует мыть волосы специальным шампунем. Смотрите «Руководство по устранению неисправностей».

9. Режим ожидания/энергосберегающий режим:

- Зеленая лампочка «SLEEP (НЕАКТИВНОЕ СОСТОЯНИЕ)» загорится на приборной панели по завершении цикла. Система будет идти в «Запасном режиме» и СИД мигает «93» и когда зажжется лампочка «SLEEP (НЕАКТИВНОЕ СОСТОЯНИЕ)». Система автоматически идет в «Энергетический Сохраняющем Режиме» и автоматически пустит после 24 часов, чтобы продолжать его ежедневное производство хлорина.



- Лампочка «SLEEP (НЕАКТИВНОЕ СОСТОЯНИЕ)» продолжит гореть, но СИД будет бланком через 5 минут, указывающий Морскую Систему, - бездеятельный (Энергетический Сохраняющий Режим) ожидающий следующего запуска цикла. Нажмите любую кнопку ( или ), чтобы рассмотреть на последний код СИД.



СИД КОДОВАЯ ДИАГРАММА/ КАРТА

| СИД Чтение | Определений |
|------------|---|
| 80 | Режим нагнетания |
| 00 | Запасной Режим (Старт/ Запуск) |
| 01 | Минимальный Рабочий Час (1часовой остающий) |
| 02 | Рабочие Часы (остатающие 2 часа) |
| 03 | Рабочие Часы (остатающие 3 часа) |
| 04 | Рабочие Часы (остатающие 4 часа) |
| 05 | Рабочие Часы (остатающие 5 часа) |
| 06 | Рабочие Часы (остатающие 6 часа) |
| 07 | Рабочие Часы (остатающие 7 часа) |
| 08 | Рабочие Часы (остатающие 8 часа) |
| 09 | Рабочие Часы (остатающие 9 часа) |
| 10 | Рабочие Часы (остатающие 10 часа) |
| 11 | Рабочие Часы (остатающие 11 часа) |
| 12 | Максимальные Рабочие Часы (остающие 12 часов) |
| 90 | Сигнальные Коды (Низкий расход насоса / Нет потока) |
| 91 | Сигнальные Коды (Низкий соленый уровень) |
| 92 | Сигнальные Коды (Высокий Соленый Уровень) |
| 93 | Запасной Режим (Закончен Рабочий Процесс) |
| “ПУСТОЙ” | Нет Энергетического или “Энергетического Сохраняющего Режима”, ждущего, чтобы запустить следующий цикл Морской Системы. |

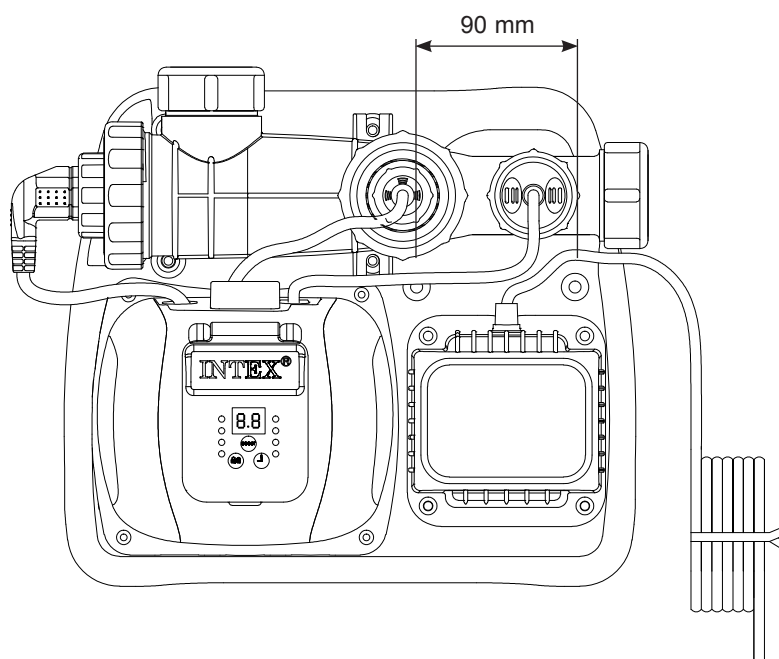
ВНИМАНИЕ

Когда появится сигнальная цифра «90», убедитесь, что таймер фильтрационного насоса настроен на одни (1) час дольше, чем Система морской воды.
Если фильтрационный насос не имеет встроенного таймера, фильтрационный насос следует ежедневно включать/выключать вручную.

ОПЦИЯ СТАЦИОНАРНОГО МОНТАЖА СИСТЕМЫ СОЛЯНОЙ ВОДЫ

Некоторые страны, особенно в Европейском обществе, требуют продукт закреплен к земле или к базе в постоянном вертикальном положении. Узнайте, есть ли такое требование в вашем регионе. Если да, то продукту можно установить на платформу используя 2 отверстия на базе. См. рис. ниже.

Продукт можно установить на базе цемента или на деревянной платформе что бы предотвратить неслучайное падение. Вся конструкция должна выдерживать 18 кг.



1. Крепежные отверстия имеют диаметр 6,4 мм и удалены друг от друга на 90 мм.
2. Используйте 2 болта и гайки с максимальным диаметром 6,4 мм.

ОБСЛУЖИВАНИЕ

ВНИМАНИЕ

Отключите энергетический шнур перед очисткой и закрыть клапаны толкателя или вставляют черные подобные для шляпы пробки в фильтре открывающийся, чтобы предотвратить водный утечки. Включите в энергетический шнур и открытые клапаны толкателя или переместите пробки, когда задачи поддержки завершены.

Очистка Датчика Сенсора

1. В Против часовой стрелки отвинчивают втулку датчика (7) потока и удаляют это из канала датчика потока (6). Сī "Описание деталей".
2. Если накопления и осколок видно на поверхности датчика потока, то используют садовый шланг, чтобы смыть его.



3. Если смывание не удаляет накопления, используйте пластмассовую щетку, чтобы чистить поверхность и шарнир, если необходимо. Не используйте металлическую щетку.
4. После того, как датчик потока инспектировался и чистился, выровняйте метку локатора на датчике потока выступа соединения в канале, поворачивают втулку в двигающемся часовой стрелке движения, сжимающем датчик обратно в его позицию. Не перенажимаете.

Электролитическая Очистка Ячейки

Электролитическая ячейка (4) имеет само-очишающую функцию в программировании электронного контроля. В большинстве случаев это само-очишающую функцию будет держать работающую в оптимальной эффективности. Если вода бассейна твердая (высокое минеральное содержимое), ячейка, возможно требует периодическую ручную очистку. Чтобы поддерживать максимальную производительность; ностью это рекомендовано, чтобы вы открылись и визуальны инспектировали электролитическую ячейку (4) каждый 1 месяца.

Далее приводятся некоторые указания о том, как проводить очистку электролитического элемента.

Визуальная Инспекция и Очистка:

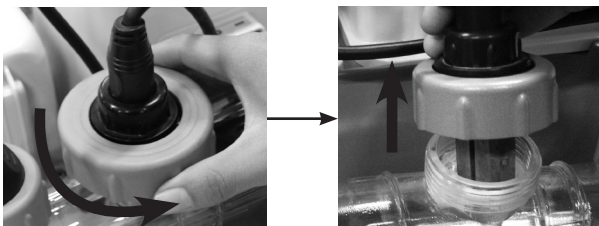
1. Выключите единицу, отключают энергетический шнур от электрического гнезда.
2. **Для насосов фильтра с 1-1/4" (32mm) размером шланга** - Чтобы препятствовать возможное избегание воды бассейна, отвинчивают решетки фильтра от соединителей фильтра и вставляют подобные для шляпы пробки в соединители фильтра.
Для насосов фильтра с 1-1/2" (38mm) размером шланга - Поверните обе ручки плунжерного клапана по часовой стрелке до тех пор, пока они не остановятся. Это необходимо, чтобы клапан закрылся и вода не вытекала из бассейна.

ОБСЛУЖИВАНИЕ (продолжение)

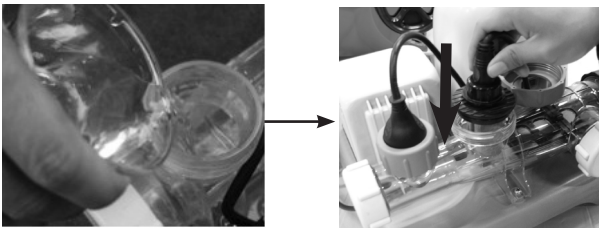
3. Отсоедините 2 шланга от Системы морской воды и закройте крышки элемента (10) на каждой из сторон элемента.



4. Движением против часовой стрелки открутите кольцо медного электрода (5) и снимите его с электролитического элемента (4). Поднимите медный электрод.



5. Налейте кухонного уксуса внутрь элемента до полного погружения титановых пластинок. Затем поставьте медный электрод обратно на место, промочите его примерно на час так, чтобы не осталось окрашенных участков.



6. Откройте с одной стороны крышку элемента (10), слейте и полностью уничтожьте уксус. Присоедините шланг, идущий от бассейна к элементу. Залейте воду в элемент из бассейна.



7. Повторно подключите электролитическую ячейку, изменяющую шаги 3, 4, 5 и 6.

ОБСЛУЖИВАНИЕ (продолжение)

ПОЛОСКИ ДЛЯ СНЯТИЯ ПРОБ ИОНОВ МЕДИ ОТ INTEX® (УПАКОВАН С ПРОДУКТОМ)

Полоски для снятия проб ионов меди могут использоваться для проверки концентрации ионов меди в воде.

Указание и использование

1. Погрузите всю полоску в воду на 3 секунды, затем выньте ее.
2. Держите уровень полоски на 15 секунд. Не встряхните лишнюю воду с полоски.
3. Теперь сравните полоску для снятия проб ионов меди с цветовой шкалой на упаковочной маркировке.

INTEX® 3-ОИНОЙ ИСПЫТЫВАЮЩИЕ ЛЕНТЫ (УПАКОВАН С ПРОДУКТОМ)

3-хпутьные Полосы Испытания могут испытывать “Свободный Хлор”, “pH”, и уровни “Полной Щелочности” в то же время. Мы рекомендуем тестировать химический состав воды еженедельно, и при этом поддерживать концентрацию хлора в пределах 0,5-3,0 частей на миллион.

Указание и использование

1. Погружать полоску в воде и отнимать срочно.
2. Держите уровень полоски на 15 секунд. Не встряхните лишнюю воду с полоски.
3. Сравниваете полоску для свободного хлора, “pH”, и общей щелочностью с цветным картам на этикетке упаковки. Обеспечите почитать и следить за инструкциями.

ХРАНЕНИЕ ОБОРУДОВАНИЯ

1. Отсоедините электрический шнур от сети.
2. После того, как бассейн выкачивается от всей воды, отсоедините Морскую Систему от шлангов, реверсировать инструкции установки.
3. Высушите прибор на воздухе перед уборкой на хранение. (Это, будет благоразумно визуальное инспектировать и чистить электролитическую ячейку в это время).
4. Сохраните блоку и аксессуары в сухом, регулируемом температуре, между 32 Fahrenheit (0 градус Celsius) and 97 градус Fahrenheit (36 градус Celsius).
5. Упаковку можно использовать для хранения.

ОБСЛУЖИВАНИЕ БАССЕЙНА И ХИМИЧЕСКИЕ ОПРЕДЕЛЕНИЯ

| Предпочитать чтение Водяной Химии | | | |
|-----------------------------------|---------|---------------|----------------|
| | Минимум | Идеальный | Максимум |
| Ионы меди | 0 | 0.1 - 0.2 ppm | 0.2 ppm |
| Свободный хлор | 0 | 0.5 - 3.0 ppm | 5.0 ppm |
| Сочетанный хлор | 0 | 0 ppm | 0.2 ppm |
| pH | 7.2 | 7.4 - 7.6 | 7.8 |
| Общая щелочность | 100 ppm | 100 - 140 ppm | 140 ppm |
| Твёрдость Кальции | 150 ppm | 200 - 400 ppm | 500 - 1000 ppm |
| Стабилизатор | 10 ppm | 20 - 40 ppm | 50 ppm |

Консультируйтесь с местным дилером бассейна для очистки воды.

HOCL - Эффективно уничтожает алги и бактерии как гипохлорная кислота.

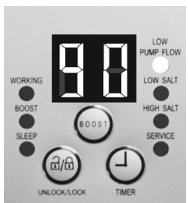



| | |
|----------------------------|--|
| Свободный хлор - | Присутствуют ли остатка санитизера (HOCL) в воде бассейна. |
| Сочетанный хлор - | Она образуется реакции свободного хлора с отбросом аммиака. Если очень высоко результат - Резкий хлориновый запах, раздражность глаза. |
| pH - | Важность которая указывает как кислотный или щелочный раствор есть. Если очень низкий результат - Ржавенные металлы и раздражность кожи. Если очень высоко результат - Формирование окалы, мутная вода, раздражность кожи и глаз, плохая производительность хлора. |
| Общая щелочность - | Указывает превращать степень сопротивлению воды в pH. Определяет скорость и лёгкость превращения pH, и тоже общую щелочность перед регулированием уровня pH. Если очень низкий результат - Ржавенные металлы и раздражность кожи. Низкая щелочность вызывает pH стать неустойчивым. Если очень высоко результат - Формирование окалы, мутная вода, раздражность кожи и глаз, плохая производительность хлора. |
| Твёрдость Кальции - | Упомянут количество кальция и магний растворённый в воде. Если очень высоко результат - Окалы формируют и вызывают воду стать мутным. |
| Стабилизатор - | Стабилизатор увеличивает жизнь хлора в бассейне. |

- Не добавляйте химикатов в бассейне прямо к пенообразителю. Это может повредить элемент.
- Поддерживать высокий уровень соли и санитизера выше рекомендованного ряда может вызывать коррозию оборудования бассейна.
- Проверьте дату истечения комплекта так как результаты будут не аккратно если используем после этой даты.
- Если нужно дополнительный стабилизатор, используете бассейнный санитизер основан на Трихлоро-с-триазинетрион или натрий двуххлоро-с-триазинетрион дугидрат.

РУКОВОДСТВО ПО УСТРАНЕНИЮ НЕИСПРАВНОСТЕЙ

| ПРОБЛЕМА | ПРИЧИНА ВОЗНИКНОВЕНИЯ | СПОСОБ УСТРАНЕНИЯ |
|----------------------------------|--|--|
| НЕДОСТАТОЧНЫЙ ХЛОР | <ul style="list-style-type: none"> Недостаточные часы работы системы соляной воды. Недостаточный (Менее чем 2000ppm) соленый уровень в воде бассейна. Потеря хлорина благодаря интенсивному выставлению солнечного света. Увеличивается погрузка купальщиков. Забитая или грязная электролитическая ячейка. Высокая степень ультрафиолетового облучения. | <ul style="list-style-type: none"> Увеличиваете время работы каждый день системы соляной воды. См инструкции по работу. Проверьте Солёный Уровень с Испытательным набором и регулируйте как нужно. Смотрите Объём соли и воды в бассейне. Используйте крышку когда не используете бассейн и / или не работает. Увеличиваете время работы каждый день системы соляной воды. См инструкции по работу. Переместите ячейку для инспекции, чистите это если необходимо. Смотрите Обслуживание. Накройте бассейн тентом на 2 дня, когда будет работать устройство, а затем протестируйте воду, используя тестирующие полоски. Если вода бассейна чистая и прозрачная, добавьте в воду стабилизатор, а затем протестируйте воду. |
| НЕДОСТАТОЧНЫЙ УРОВЕНЬ ИОНОВ МЕДИ | <ul style="list-style-type: none"> Недостаточное количество часов работы. Показатель pH слишком высок. Купальная нагрузка повышена. На медном электроде имеется налет или грязь. Медный электрод неисправен. | <ul style="list-style-type: none"> Увеличить время работы в течение дня. См инструкции по работу. Для регулировки используйте химикат, понижающий pH, обратитесь к вашему местному поставщику химикатов для плавательного бассейна. Увеличить время работы в течение дня. См инструкции по работу. Снимите элемент для проверки, произведите очистку, если необходимо. Смотрите Обслуживание. Свяжитесь с центром обслуживающего Интекса. |
| БАССЕЙН ЗАГРЯЗНЕН | <ul style="list-style-type: none"> Высокая концентрация ионов меди. | <ul style="list-style-type: none"> Слейте примерно 20% воды из бассейна и добавьте свежей воды, чтобы уменьшить концентрацию ионов меди до уровня ниже 0,2 частей на миллион. Добавьте сульфат алюминия: для 1000 литров воды нужно примерно 2 г (на 1000 галлонов – 0,27 унций) или алюминиевый сульфат калия: на 1000 литров воды нужно примерно 3 г (на 1000 галлонов – 0,4 унций) для бассейна. Используйте очистительные средства, основанные на лимоне (предпочтительнее содержащие лимонную кислоту). Не очищать с помощью агрессивных чистящих средств, так как это может обнажению подстилающей поверхности. |
| БЕЛЫЕ ХЛОПЯ В ВОДЕ | <ul style="list-style-type: none"> Лишняя твёрдость кальций в воде бассейна. | <ul style="list-style-type: none"> Дренируете около 20 to 25% воду бассейна и добавите свежую воду что бы уменьшить твёрдость кальция. Визуально инспектируйте электролитическую ячейку для формирования накипа и чистьте электролитическую ячейку, если необходимо. |
| НЕТ ДИСПЛЕЯ НА СВЕТОДИОДАХ | <ul style="list-style-type: none"> Нет электропитания. УЗО/GFCI-прерыватель замыкания на землю не переустановлен. Энергетическая дующаяся плавка. СИД неудача. | <ul style="list-style-type: none"> Вденьте электролитический элемент в приемник корпуса электролитического элемента. Найдите переключатель и включите оборудование. Переустановите УЗО/GFCI-прерыватель замыкания на землю. Свяжитесь с центром обслуживающего Интекса. |
| ВОЛОСЫ ЗЕЛЕНОГО ЦВЕТА | <ul style="list-style-type: none"> Высокая концентрация ионов меди. | <ul style="list-style-type: none"> Слейте примерно 20% воды из бассейна и добавьте свежей воды, чтобы уменьшить концентрацию ионов меди до уровня ниже 0,2 частей на миллион. Добавьте сульфат алюминия: для 1000 литров воды нужно примерно 2 г (на 1000 галлонов – 0,27 унций) или алюминиевый сульфат калия: на 1000 литров воды нужно примерно 3 г (на 1000 галлонов – 0,4 унций) для бассейна. Используйте шампунь «Ultra-Swim», или шампунь, содержащий хелатообразующий агент. |

РУКОВОДСТВО ПО УСТРАНЕНИЮ НЕИСПРАВНОСТЕЙ (продолжение)

| СИД ПАНЕЛЬ КОД | ПРОБЛЕМА | СПОСОБ УСТРАНЕНИЯ |
|---|--|---|
| СИД Панель Кодовая Вспышка & Тревога включено (ПРИМЕЧАНИЕ: Всегда выключайте эл. энергию перед очисткой и обслуживанием). | | |
|  | 1. Фильтрационный насос не подсоединен к системе и/или не включен. | <ul style="list-style-type: none"> Убедитесь, что фильтрационный насос подсоединен и работает. См. раздел «Инструкция по установке». |
| | 2. Линия циркуляции заблокирована. | <ul style="list-style-type: none"> Обеспечьте что плунжерные клапаны открыты (если есть). Гарантируйте свой картридж фильтра, ячейка чистая от осколка и грязи. Смотрите Обслуживание. Выпустите внутренний воздух в циркуляционной линии. Смотрите руководство по фильтрационному насосу. |
| | 3. Неправильный вход или выход направления шланги. | <ul style="list-style-type: none"> Проверьте направление входа и выхода воды шланги. Поверните шланг если нужно. Смотрите Инструкции по монтажу. |
| | 4. Масштаб на датчике потока. | <ul style="list-style-type: none"> Гарантируйте, что датчик (особенно шарнир) потока чистый. Смотрите Обслуживание. |
| | 5. Шнур датчика потока свободный. | <ul style="list-style-type: none"> Вставьте датчик потока твердо в розетку датчика потока. |
| | 6. Конфликт внутренних таймеров фильтрационного насоса и системы морской воды. | <ul style="list-style-type: none"> Переустановите оба таймера на фильтрационном насосе и системе морской воды. Смотрите раздел «Цикл нагнетания». |
| | 7. Неисправность датчика расхода. | <ul style="list-style-type: none"> Свяжитесь с центром обслуживающего Интекса. |
|  | 1. Грязь или накипь на пластинах титана. | <ul style="list-style-type: none"> Удалите электролитическую ячейку для инспекции и чистьте это, если необходимо. Смотрите Обслуживание. |
| | 2. Низкий соленый уровень / Нет соли. | <ul style="list-style-type: none"> добавить соль. Смотрите Объем соли и воды в бассейне. |
| | 3. Электролитический шнур ячейки свободен. | <ul style="list-style-type: none"> Гарантируйте, что шнур ячейки вставляется твердо в ячейку, заселяющую вместилище. |
| | 4. Возможная электролитическая неудача ячейки. | <ul style="list-style-type: none"> Свяжитесь с Обслуживающим центром Интекса. |
|  | 1. Высокий Соленый Уровень. | <ul style="list-style-type: none"> Частично дренируете бассейн и дополняете пресной водой. Смотрите Объем соли и воды в бассейне. |
|  | 1. Дисплей и все светодиоды не горят – питание системы не включено. | <ul style="list-style-type: none"> Бытовое напряжение слишком высокое или слишком низкое ($\pm 20\%$). Проверьте, находится ли напряжение в пределах нормы, указанной на корпусе устройства. Свяжитесь с Обслуживающим центром Интекса. |

ВНИМАНИЕ

Если вы продолжаете испытывать затруднения, свяжитесь с сервисным центром для получения помощи и консультации. Смотрите отдельную страницу «Официальные сервисные центры».

ОБЩИЕ ПРАВИЛА БЕЗОПАСНОСТИ ПРИ КОНТАКТЕ С ВОДОЙ

Водные процедуры сами по себе не только дарят радость и веселье, но еще и оказывают мощное терапевтическое воздействие. К сожалению, при этом существует определенный риск получения травм и даже вероятность летального исхода. С целью снижения риска подобного рода, внимательно прочитайте и строго следуйте всем прилагающимся инструкциям и указаниям. Примите во внимание, что все инструкции не могут охватывать все вероятные причины возникновения опасных ситуаций.

Для лучшего обеспечения безопасности ознакомьтесь со списком следующих правил, предоставленных всемирными Организациями Контроля за Безопасностью:

- Требуйте постоянного наблюдения за детьми. Компетентный взрослый должен назначаться «спасателем» или «наблюдателем», особенно если дети находятся в бассейне или поблизости от него.
- Научитесь плавать.
- Выделите время, чтобы обучиться приемам первой помощи.
- Проинструктируйте того, кто будет наблюдать за использованием бассейна, о потенциальных опасностях и об использовании защитных устройств, таких как запертые двери, барьеры и т.д.
- Проинструктируйте всех, кто пользуется бассейном, включая детей, о том, что нужно делать в чрезвычайных ситуациях.
- Всегда руководствуйтесь здравым смыслом, когда отдыхаете на воде.
- Наблюдайте, наблюдайте, наблюдайте.

ВРЕМЕННАЯ ГАРАНТИЯ

Ваш Система морской воды Krystal Clear™ Saltwater System создан с использованием материалов высокого качества и на высокопрофессиональном оборудовании. Все детали к насосу и фильтру были проверены на наличие брака, перед тем как выпустить их в продажу. Эта ограниченная гарантия распространяется только на систему морской воды Krystal Clear™ и аксессуары, перечисленные ниже.

Следующий пункт действует в пределах государств Европейского Содружества: гарантия Интекс не сможет привести в действие правовое предписание Директивы 1999/44/ЕС.

Обеспечение данной гарантии распространяется только на покупателей оригинального товара. Эта ограниченная гарантия действует в течение времени, указанного ниже, со дня первоначального приобретения товара в магазине. Храните чек на покупку вместе с этим руководством по пользованию, т.к. для доказательства покупки товара нужен, будет чек на покупку.

Гарантия на систему® морской воды Krystal Clear - 2 года

Титановый электрод - 1 год

Гарантия на шланги, плунжерные клапаны и соединительные детали - 180 дней

Если в указанные выше сроки обнаружен производственный брак, свяжитесь с ближайшим сервисным центром Интекса, указанным на отдельной странице «Официальные сервисные центры». Сервисный центр проверит и установит правомерность Вашей претензии.

ДАННЫЕ ГАРАНТИИ ОГРАНИЧЕНЫ СРОКАМИ И УСЛОВИЯМИ ЭТОЙ ГАРАНТИИ. КОМПАНИЯ Intex, ЕЕ АГЕНТЫ И РАБОТНИКИ НЕ НЕСУТ НИКАКОЙ ОТВЕТСТВЕННОСТИ ПЕРЕД ПОКУПАТЕЛЕМ ЗА УМЫШЛЕННУЮ ИЛИ СЛУЧАЙНУЮ ПОРЧУ ТОВАРА ПОКУПАТЕЛЕМ. В некоторых странах или в судебной практике некоторых стран не разрешается оговорка об исключении или ограничении случайного или косвенного ущерба, поэтому вышеуказанное ограничение или исключение может к вам не относиться.

Эта ограниченная гарантия не действует, если изделия подвергались небрежному обращению или неправильному использованию, были повреждены в результате какого-либо происшествия, были подключены к электросети, напряжение или сила электрического тока которой не соответствует указаниям инструкции, а также если им был нанесен вред в результате не зависящих от Интекса обстоятельств, включая, но не ограничиваясь перечисленным, естественное изнашивание и разрыв, а также повреждение, вызванное воздействием огня, воды, низкой температуры, дождя или других внешних природных факторов. Только квалифицированные специалисты могут заменять детали в Krystal Clear™ Saltwater Система. Intex не возмещает затраты, связанные с утечкой воды, химических добавок или порчу воды, также гарантия не распространяется на травмы людей или порчу аксессуаров.

Эта временная гарантия не действительна, если Система морской воды Krystal Clear™ Saltwater System подвергался покупателем порче в результате халатности, неправильного обращения или транспортировке, неверном хранении, использовании не по назначению, или порче в результате не зависящих от компании Intex ситуаций.